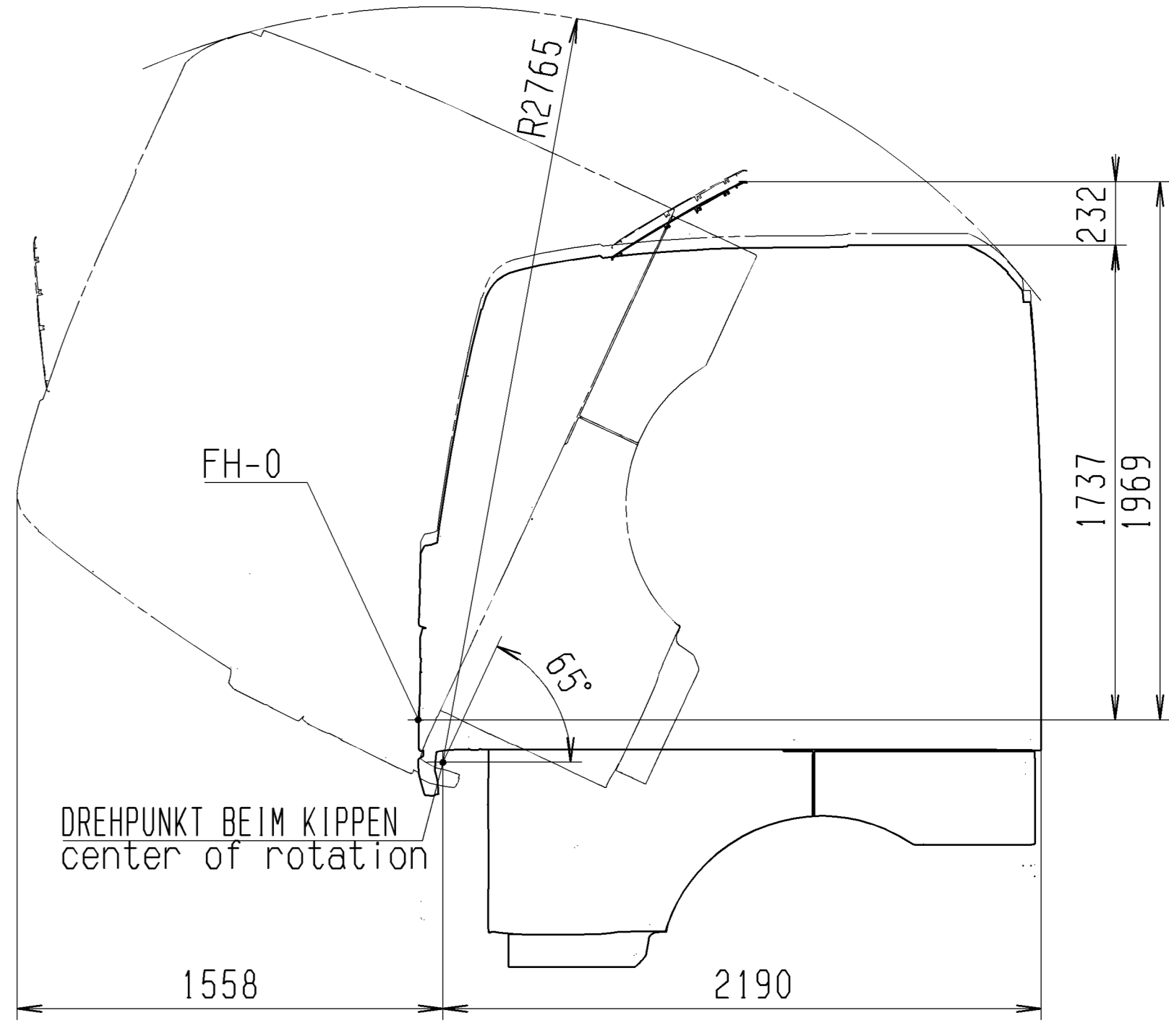


DETAILLIERTE RAHMENINFO S. SACHNR. TABELLE QUERVERWEISE
for detailed information see table of item numbers, cross-references



MIT HEBE- UND SENKEINRICHTUNG
with raising+lowering mechanism
+190
-90

EINSTELLBAR s. 70/221/EWG,ECE-R 58
adjustable see 70/221/EEC,ECE-R 58

MITTE ANHAENGERKUPPLUNG
center of trailer coupling

IN ZUSAMMENHANG MIT 35L AD BLUE
in conjunction with 35l ad blue

LANGLOCH 30x15

WENDEKREIS Ø 19,9 m ±0,5
CLEARANCE CIRCLE

SPURKREIS Ø 18,0 m ±0,5
TURNING CIRCLE

Geänderte zul. Lasten / Leergewichte beeinflussen die Masse der Zugkombination. changes in permissible loads / dead weight affect the dimensions of the tractor / trailer combination		Radmitte b. Unterkante Rahmen wheel centre to lower edge of chassis frame			Breitenmasse width dimensions		Rahmenwerkstoff frame material			Bodenfreiheit ground clearance		Toleranz bei Höhenmassen Tolerance for heights					Höhenmasse / heights				Typ type						
Achse axle		Lasten load		unladen unladen		beladen laden		Reifenmasse des jeweiligen Herstellers beachten Heed tyre dimensions of manufacturer			vorne front		hinten rear		Luftfederung: ±20 Blattfederung: ±40 Tolerance for heights Air suspension: ±20 steel suspension: ±40					Fahrerhaus driver's cab		Rahmenoberkante upper edge of chassis frame		Typenschlüssel-Nr. typecode			
X		G4x		H16		H17		Reifenmasse des jeweiligen Herstellers beachten Heed tyre dimensions of manufacturer			H06		H07		Antrieb axle					beladen laden		unladen unladen		Motorbauform engine type		Radformel drive configuration	
Kotflügel Einbautabelle		81.66400.8648						Reifenmasse des jeweiligen Herstellers beachten Heed tyre dimensions of manufacturer			222		208		N P N L S A L N N S					L01 5100		L11 2900		06X		R6	
Abgasanlagenübersicht		81.15001.8808		218		161		315/70 R 22.5			208		XXX		N P N L S					3176		3248		4x2		F99L44S	
Rahmeninformationen		81.41014.8000		200		200		315/70 R 22.5			208		XXX		N P N L S					3176		3248		4x2		F99L44S	
Unterfahrerschutz-Einbau		81.41660.8154						315/70 R 22.5			208		XXX		N P N L S					3176		3248		4x2		F99L44S	
Seitenschutzvorrichtung		81.41670.8573						315/70 R 22.5			208		XXX		N P N L S					3176		3248		4x2		F99L44S	
Tankerhaus		81.60000.8219						315/70 R 22.5			208		XXX		N P N L S					3176		3248		4x2		F99L44S	
Querverweis		81.41804.8350/81						315/70 R 22.5			208		XXX		N P N L S					3176		3248		4x2		F99L44S	
Sachnummer		G49		18000				315/70 R 22.5			208		XXX		N P N L S					3176		3248		4x2		F99L44S	

S	KENNZ. NACH M. 3016	Zust. Revis.	Azuhl Quant.	Änd.-Nr. Revis. no.	Datum Date	Bearb. Drawn	Gesehen Seen	Norm Stand	Änderung/Revision Erstfreigegeben/first release
	b -	81.74400.U04.00	Muehl						
18. xxx FLC									
06X									
R6									
4x2									
F99L44S									
2006 CATIA									
27.04.09 P.Rud									
HTGR / Winkl									
TRUCK CHASSIS DRAWING LKW-FAHRGESTELLZEICHNUNG									
81.99126.0415									