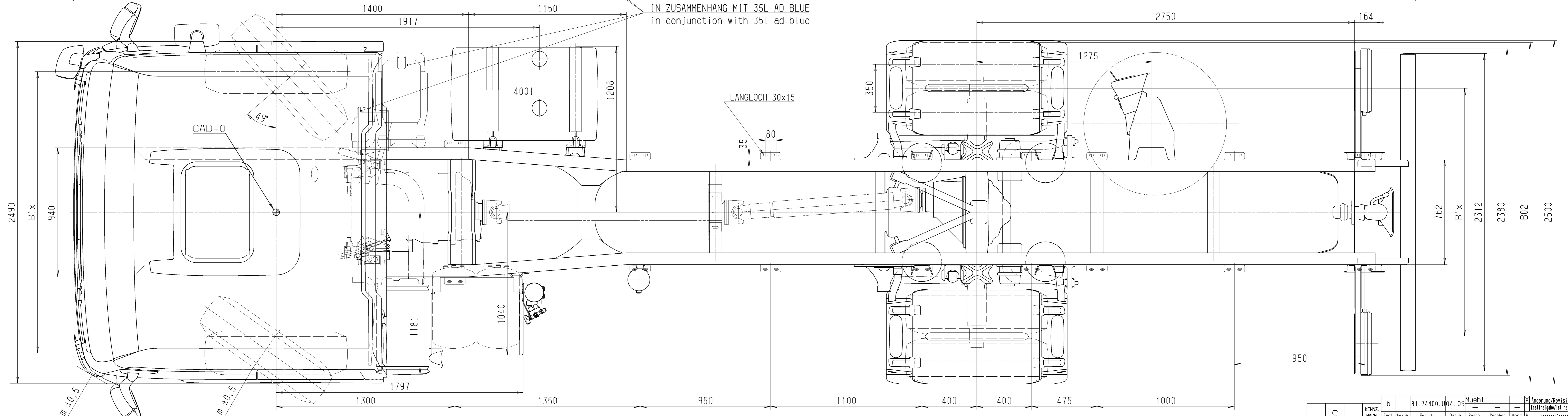
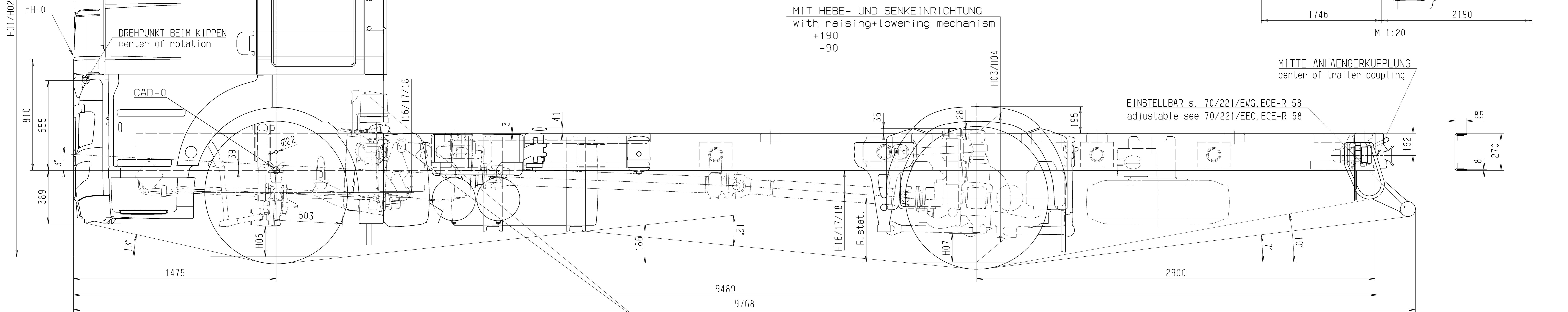
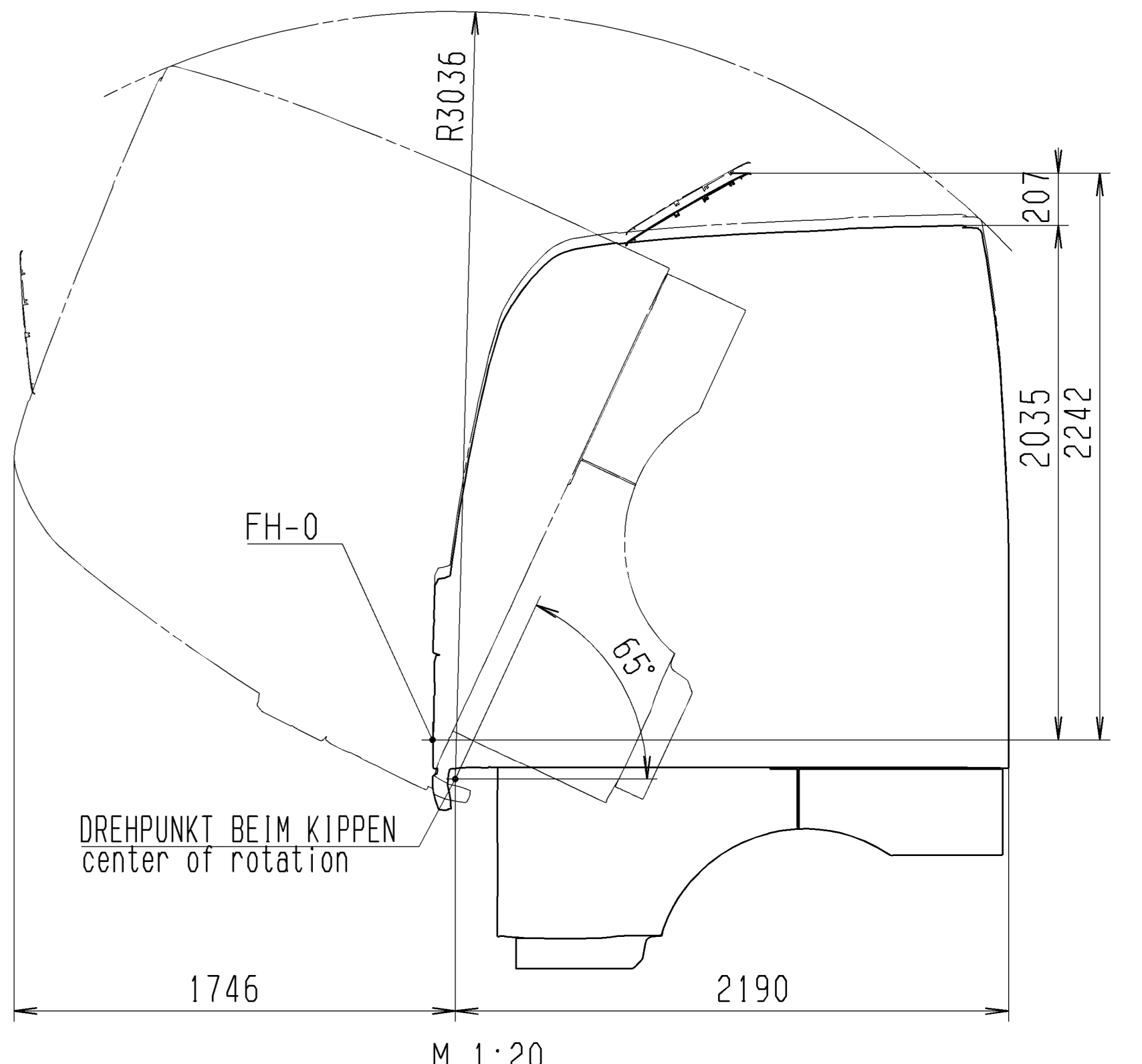


DETAILLIERTE RAHMENINFO S. SACHNR. TABELLE QUERVERWEISE
for detailed information see table of item numbers, cross-references

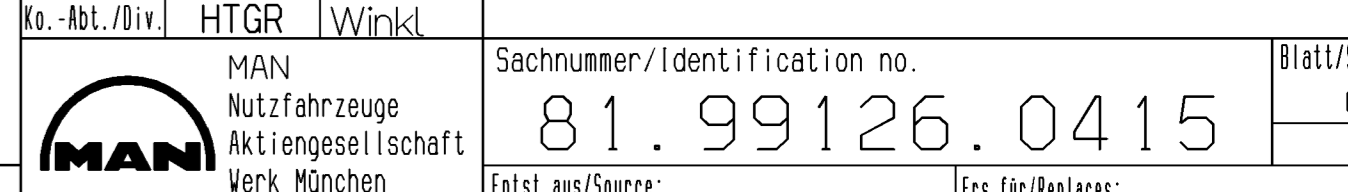


WEINDEHREIS Ø 19,9 m ±0,5
CLEARANCE CIRCLE

SPURKREIS Ø 18,0 m ±0,5
TURNING CIRCLE

Geänderte zul. Lasten / Leergewichte beeinflussen die Masse der Zugkombination. changes in permissible loads / dead weight affect the dimensions of the tractor / trailer combination		Radmitte b. Unterkante Rahmen wheel centre to lower edge of chassis frame			Breitenmasse width dimensions		Rahmenwerkstoff frame material			Bodenfreiheit ground clearance		Toleranz bei Höhenmassen Tolerance for heights					Höhenmasse / heights				Typ type																															
Abgasanlagenübersicht		Lasten load		unladen unladen		beladen laden		Anschlag at spring stop		Räder across wheels		Spur- weiten track width		Reifenmasse des jeweiligen Herstellers beachten Heed tyre dimensions of manufacturer			R. stat.		Felgenreosse rim size		vorne front		hinten rear		Antrieb axle traction		Feder spring		Liftung lift		Lenkung steering		Bremsen brake		Achse axle		Radstand wheelbase		Ueberhang frame overhang		Fahrgewicht driver's cab		Rahmenoberkante upper edge of chassis frame		Typschlüssel-Nr. typecode		Motorbauform engine type		Radformel drive configuration		Fahrgewicht driver's cab	
Kotflügel Einbautabelle		Achse Nr.		H16		H17		H18		B02		B1x		Reifenmasse des jeweiligen Herstellers beachten Heed tyre dimensions of manufacturer			R. stat.		Felgenreosse rim size		H06		HY		AP		N		P		N		L		S		VOK-09		L01 5100		L11 2900		laden		unladen		laden		unladen			
81.66400.8648		X		G4x		218		161		87		2472		315/70 R 22.5 468 22.5x9.00			468		22.5x9.00		222		208		XXX		A		L		N		S		HY-1350		L02		L03		3474		3546		938		968					
81.15001.8808		1		7100-8000		218		161		87		2472		315/70 R 22.5 468 22.5x9.00			468		22.5x9.00		222		208		XXX		A		L		N		S		HY-1350		L02		L03		3474		3546		938		968					
81.41014.8000		2		< 13000		200		200		110		2472		315/70 R 22.5 468 22.5x9.00			468		22.5x9.00		208		XXX		XXX		A		L		N		S		HY-1350		L02		L03		3474		3546		938		968					
81.41660.8154		3																																																		
81.41670.8573		4																																																		
81.60000.8221		5																																																		
81.41804.8350/81		6																																																		
Sachnummern		G49		18000																																																

S	KENNZ. NACH M 3016	Zust. Revis.	Azucht Quant.	Änd.-Nr. Revis. no.	Datum Date	Bearb. Drawn	Gesehen Seen	Norm Stand	Änderung/Revision Erstfreigebe/1st release
b - 81.74400.U04.00 Muehl									
18. xxx FLC									
06X									
R6									
4x2									
F99L49S									
TGX 18. XXX 4x2 BL									
1:10									
81.99126.0415									



Alle Rechte vorbehalten gemäß ISO 15016. Weitergabe und Verwendung des Inhaltes ohne schriftl. Zustimmung des Urhebers verboten.