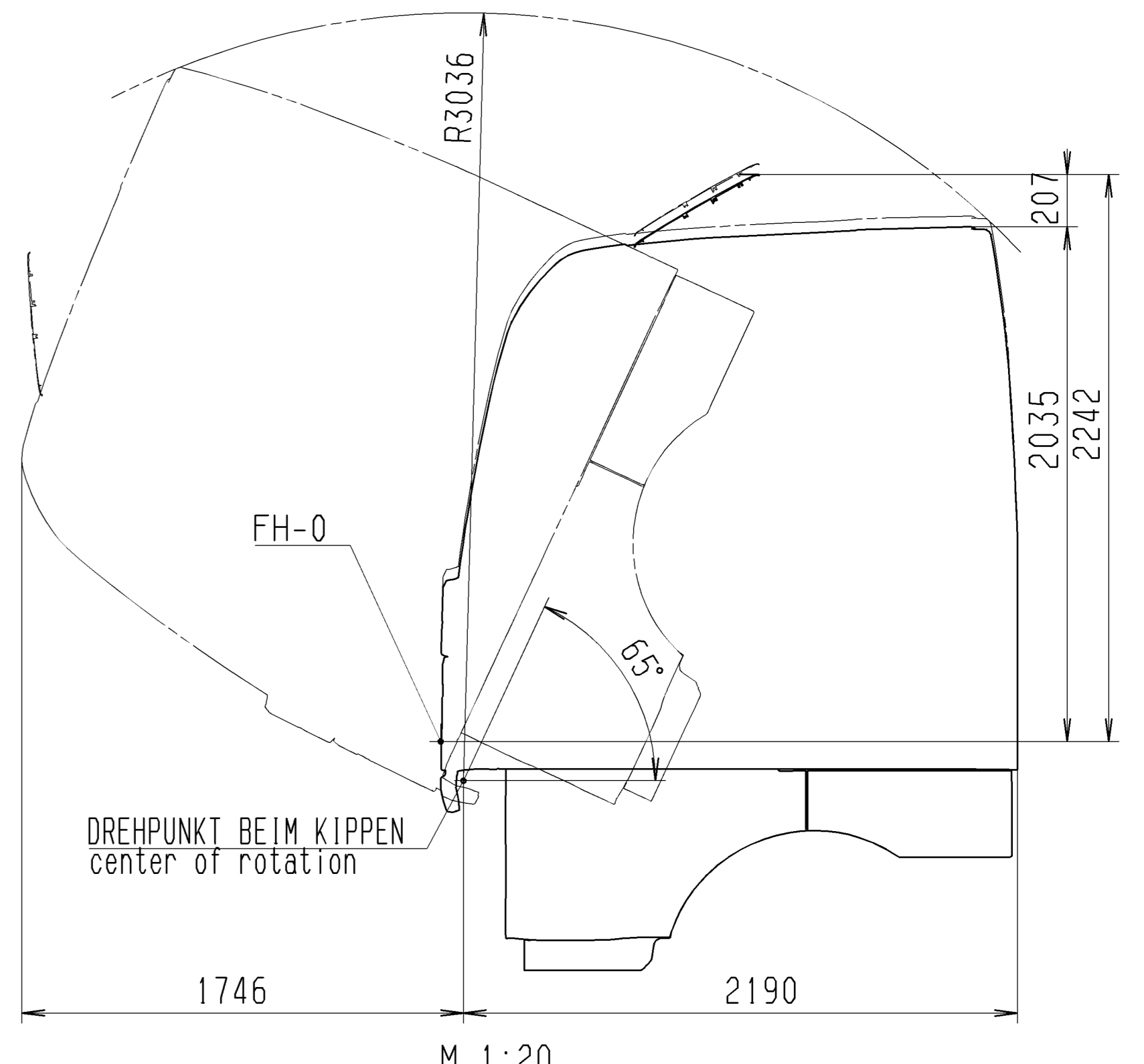


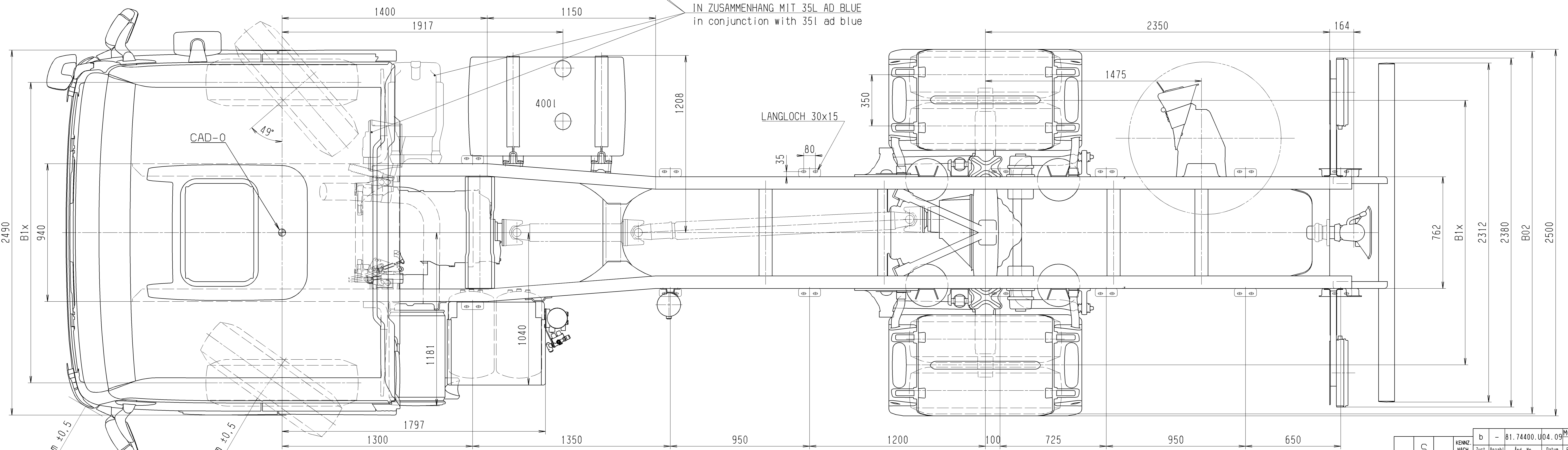
DETAILLIERTE RAHMENINFO S. SACHNR. TABELLE QUERVERWEISE  
for detailed information see table of item numbers, cross-references

MIT HEBE- UND SENKEINRICHTUNG  
with raising+lowering mechanism  
+190  
-90



M 1:20

EINSTELLBAR s. 70/221/EWG, ECE-R 58  
adjustable see 70/221/EEC, ECE-R 58



WEINDECKREIS Ø 18,9 m ±0,5  
CLEARANCE CIRCLE

SPURWEITENREIS Ø 17,0 m ±0,5  
TURNING CIRCLE

Geänderte zul. Lasten / Leergewichte beeinflussen die Masse der Zugkombination. changes in permissible loads / dead weight affect the dimensions of the tractor / trailer combination		Radmitte b. Unterkanne Rahmen wheel centre to lower edge of chassis frame			Breitenmasse width dimensions		Rahmenwerkstoff frame material			Bodenfreiheit ground clearance		Toleranz bei Höhenmassen Luftfederung: ±20 Blattfederung: ±40 Tolerance for heights Air suspension: ±20 steel suspension: ±40						Höhenmasse / heights				Typ																							
Achse axle		Lasten load		unladen unladen		beladen laden		Anschlag at spring stop		Räder wheels		Spur- weiten track width		Reifenmasse des jeweiligen Herstellers beachten Heed tyre dimensions of manufacturer			Reifengrösze R. stat. Felgenreösze rim size			vorne front		hinten rear		Antrieb axle traction		Feder spring		Liftung lift		Lenkung steering		Bremsen brake		Achse axle		Radstand wheelbase		Ueberhang frame overhang		Fahrerhaus driver's cab		Rahmenoberkante upper edge of chassis frame		Typenschlüssel-Nr. typecode	
Kotflügel Einbautabelle 81.66400.8648		X		G4x		H16 H17		H18		B02		B1x		315/70 R 22.5 468 22.5x9.00			222		H06 H07		HY AP		N P N L S		VOK-08		L01 L02		L03 L04 L05		L01 4800 L11 2500		3474 3546		H02 H01		H04 H03		06X						
Abgasanlagenübersicht 81.15001.8808		1		7100-8000		218 161		87		2049		315/70 R 22.5 468 22.5x9.00		208 XXX		A L N N L S		HY-1350																				18. xxx FLC							
Rahmeninformationen 81.41014.8000		2		< 13000		200 200		110		2472		1804		315/70 R 22.5 468 22.5x9.00																					R6										
Unterrahmen-Einbau 81.41660.8154		3																																	4x2										
Seitenschutzvorrichtung 81.41670.8573		4																																	F99L49S										
Tankerhaus 81.60000.8221		5																																	2006 CATIA										
Querverweis Sachnummern		6		G49 18000																															10.11. G1ahn										
Info zu Fahrgestellzeichnung auf Anforderung bei Abt. TDB / Information on chassis drawings available from Dept. TDB on request		7																																	27.04.09 P.Rud										
		8																																	HTGR Winkl										
		9																																	MAN										
		10																																	Sachnummer/identification no.										
		11																																	81.99126.0414										
		12																																	Blatt/Sheet										
		13																																	02										
		14																																			Alle Rechte vorbehalten gemäß ISO 15016. Weitergabe und Verwendung des Inhaltes ohne schriftl. Zustimmung des Urhebers verboten.								

S	KENZ. NACH M. 3016	Zust. / Revis. / Revis. no.	Anz. / Revis. / Revis. no.	Änd. Nr. / Revis. no.	Datum / Date	Gezeichnet / Drawn	Gesehen / Seen	Norm / Stand	Änderung / Revision	Erstfreigegeben / Released
b - 81.74400.U04.00 Muehl										
TGX 18. XXX 4x2 BL										
Maßstab/Scale 1:10										
Werkst./Mater. / Material										
Rahmen-Nr./Chassis no.										
Benennung/Title										
TRUCK CHASSIS DRAWING LKW-FAHRGESTELLZEICHNUNG										
Sachnummer/identification no. 81.99126.0414										
Blatt/Sheet 02										