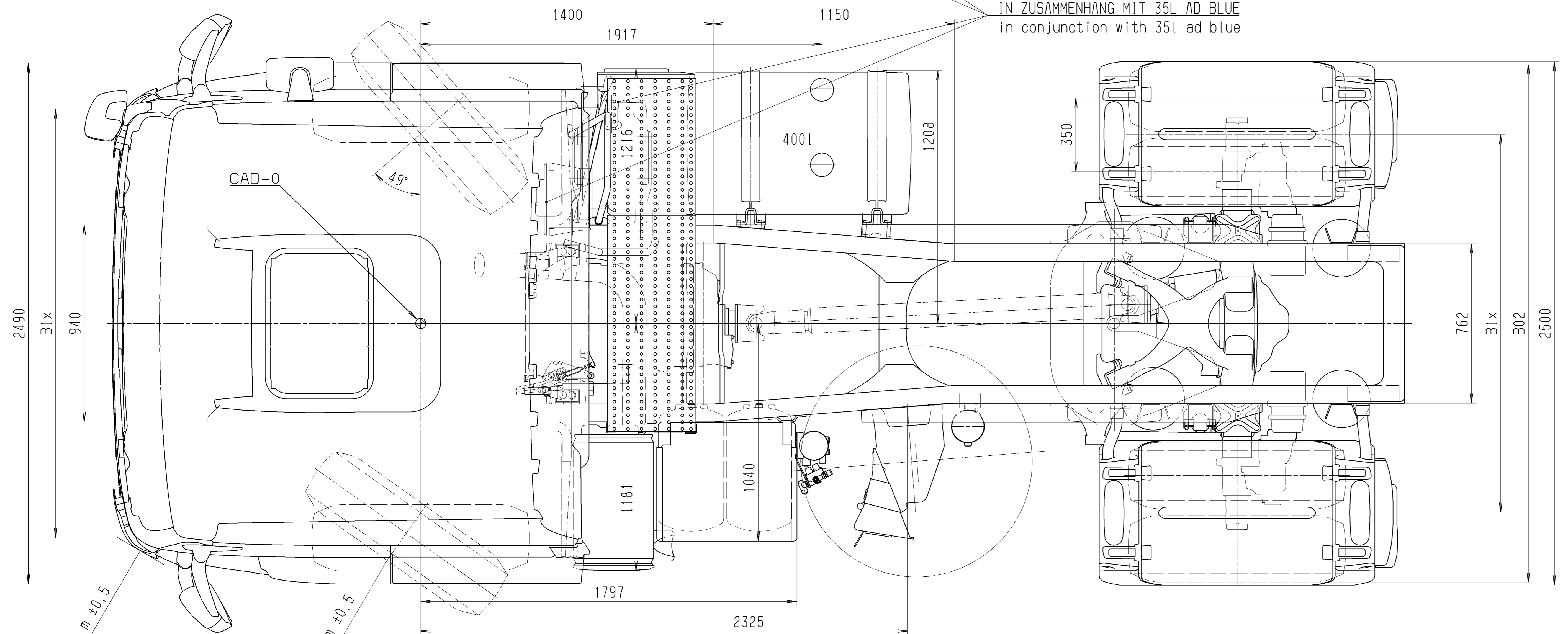
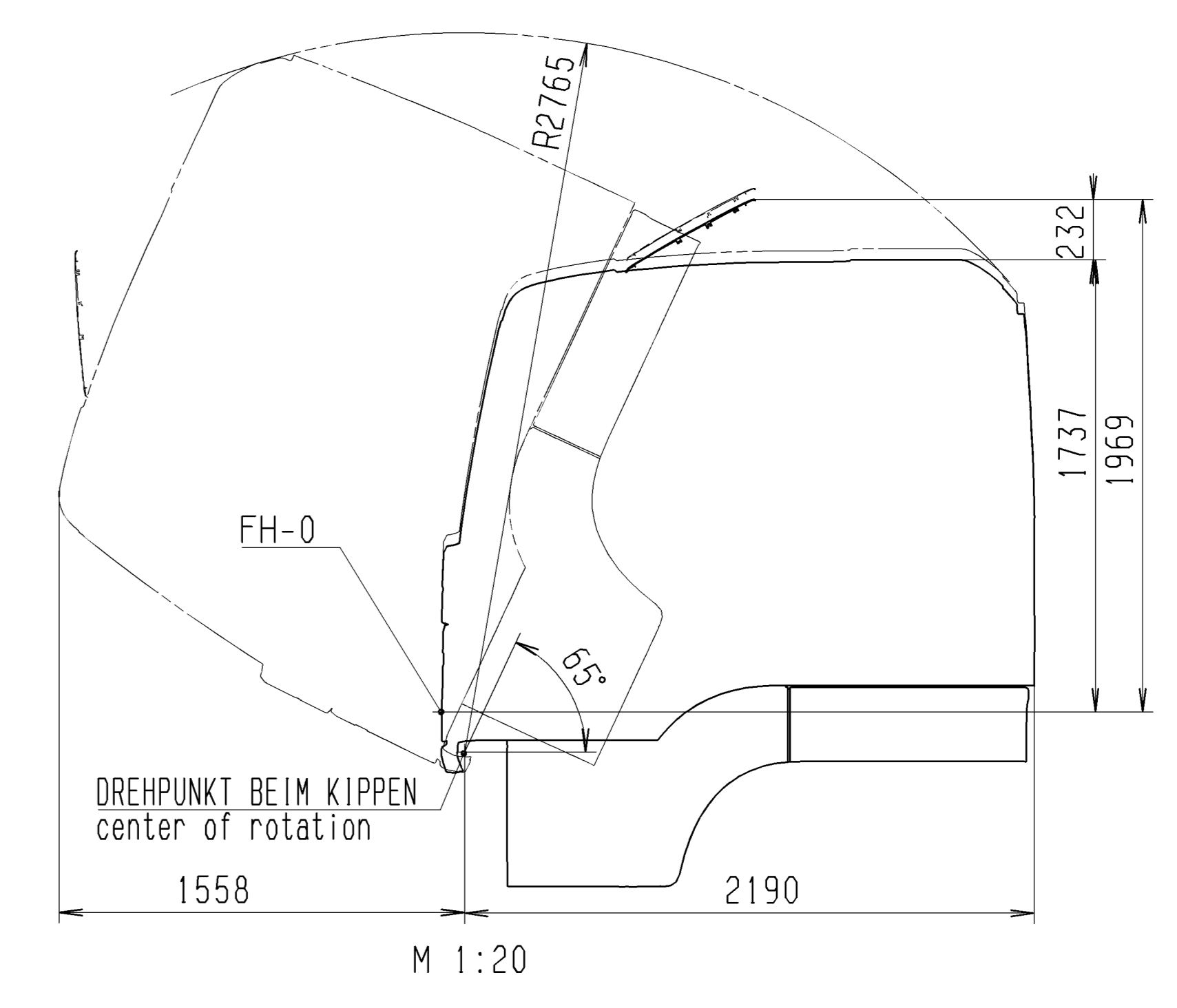


DETAILLIERTE RAHMENINFO S. SACHNR. TABELLE QUERVERWEISE
for detailed information see table of item numbers, cross-references

SATTELVORMASZ
von 327 bis 1037 Raster 50,8 = 2"
DURCH WÄGUNG ZU ERMITTELN
Fifth-wheel lead
adjustable
from 327 to 1037 grid reference 50,8 = 2"
To be determined by
weighing

MIT HEBE- UND SENKEINRICHTUNG
with raising + lowering mechanism
+160
-75

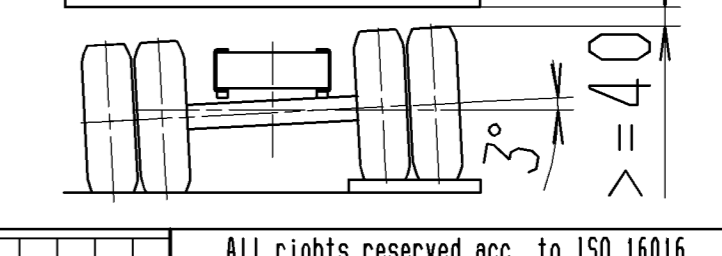


IN ZUSAMMENHANG MIT 35L AD BLUE
in conjunction with 35L ad blue

WENDEKREIS Ø 15,8 m ±0,5
CLEARANCE CIRCLE

SPURKREIS Ø 14,1 m ±0,5
TURNING CIRCLE

Geänderte zul. Lasten / Leergewichte beeinflussen die Masse der Zugkombination. changes in permissible loads / dead weight affect the dimensions of the tractor / trailer combination.		Radmitte b. Unterkante Rahmen wheel centre to lower edge of chassis frame		Breitenmasse width dimensions		Rahmenwerkstoff frame material		Bodenfreiheit ground clearance		Toleranz bei Höhenmassen Luftfederung: ±20 Blattfederung: ±40 Tolerance for heights Air suspension: ±20 steel suspension: ±40					Höhenmasse / heights Fahrerhaus driver's cab		Typ type		Kennz. MACH		c		Änderung/Revision — — — — — — — — — —															
Lasten load		unladen unladen	beladen laden	Anschlag at spring stop	Räder across wheels	Spur- weiten track width	Reifenmasse des jeweiligen Herstellers beachten Heed tyre dimensions of manufacturer	vorne front	hinten rear	Achsaattribute / axle attributes					Radstand wheelbase	Ueberhang frame overhang	beladen laden	unladen unladen	beladen laden	unladen unladen	Typenschlüssel-Nr. typecode	Zust. Revis.	Anzahl Quant.	Änd.-Nr. Revis. no.	Datum Date	Gezeichnet Drawn	Geprüft Seen	Norm Stand	Erstfreigegeben/Released									
Achse axle		Lasten load		H16	H17	H18	Räder across wheels	Spur- weiten track width	Reifenmasse des jeweiligen Herstellers beachten Heed tyre dimensions of manufacturer	vorne front	hinten rear	Achsaattribute / axle attributes					Radstand wheelbase	Ueberhang frame overhang	beladen laden	unladen unladen	beladen laden	unladen unladen	Typenschlüssel-Nr. typecode	Zust. Revis.	Anzahl Quant.	Änd.-Nr. Revis. no.	Datum Date	Gezeichnet Drawn	Geprüft Seen	Norm Stand	Erstfreigegeben/Released							
Kotflügel Einbautabelle	81.66400.8648	1	7100-7500	201	157	87	2049	315/70 R 22.5	468	22.5x9.00	218	H06	HY	AP	N	P	N	L	S	VOK-07	L01	3900	L11	800	3002	3061	923	953	18.xxx FLS	06S	2006	CATIA	07.11	Glahn	TGS 18.xxx 4x2 BLS	1:10	05	
Seitenverkleidung Übersicht	81.41670.8888	2	< 13000	185	185	110	2472	1804	315/70 R 22.5	468	22.5x9.00	208	XXX	A	L	N	N	S	HY-1350	L02																		
Rahmeninformationen	81.41014.8000	3																																				
Fahrerhaus	81.60000.8217	4																																				
Tankvarianten	81.41804.8350/81	5																																				
Abgasanlagenübersicht	81.15001.8000	6																																				
Querverweis	Sachnummer	G49	18000	Nicht tolerierte Masse nach Verknorm M3264 / Non toleranced dimensions based on M3264				Mit diesen Daten gezeichnet / drawn with these data				Änderungen vorbehalten / subject to change				18.xxx FLS		06S		2006		CATIA		07.11		Glahn		TGS 18.xxx 4x2 BLS		1:10		05						
Info zu Fahrgestellzeichnung auf Anforderung bei Abt. TDB / Information on chassis drawings available from Dept. TDB on request																																						



Alle Rechte vorbehalten gemäß ISO 15016. Weitergabe und Verwendung des Inhaltes ohne schriftl. Zustimmung des Urhebers verboten.

MAN Nutzfahrzeuge
Mack Engineering Gesellschaft
Werk München

81.99126.0403