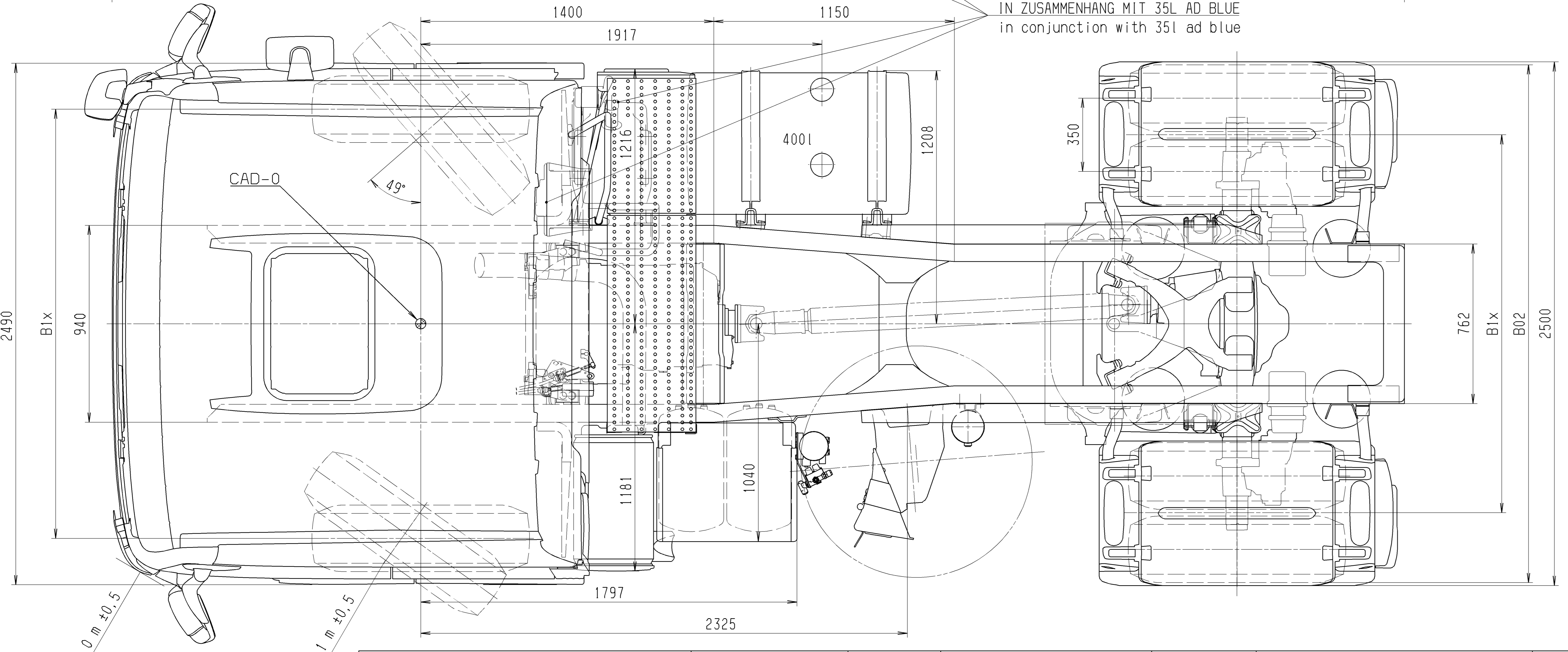
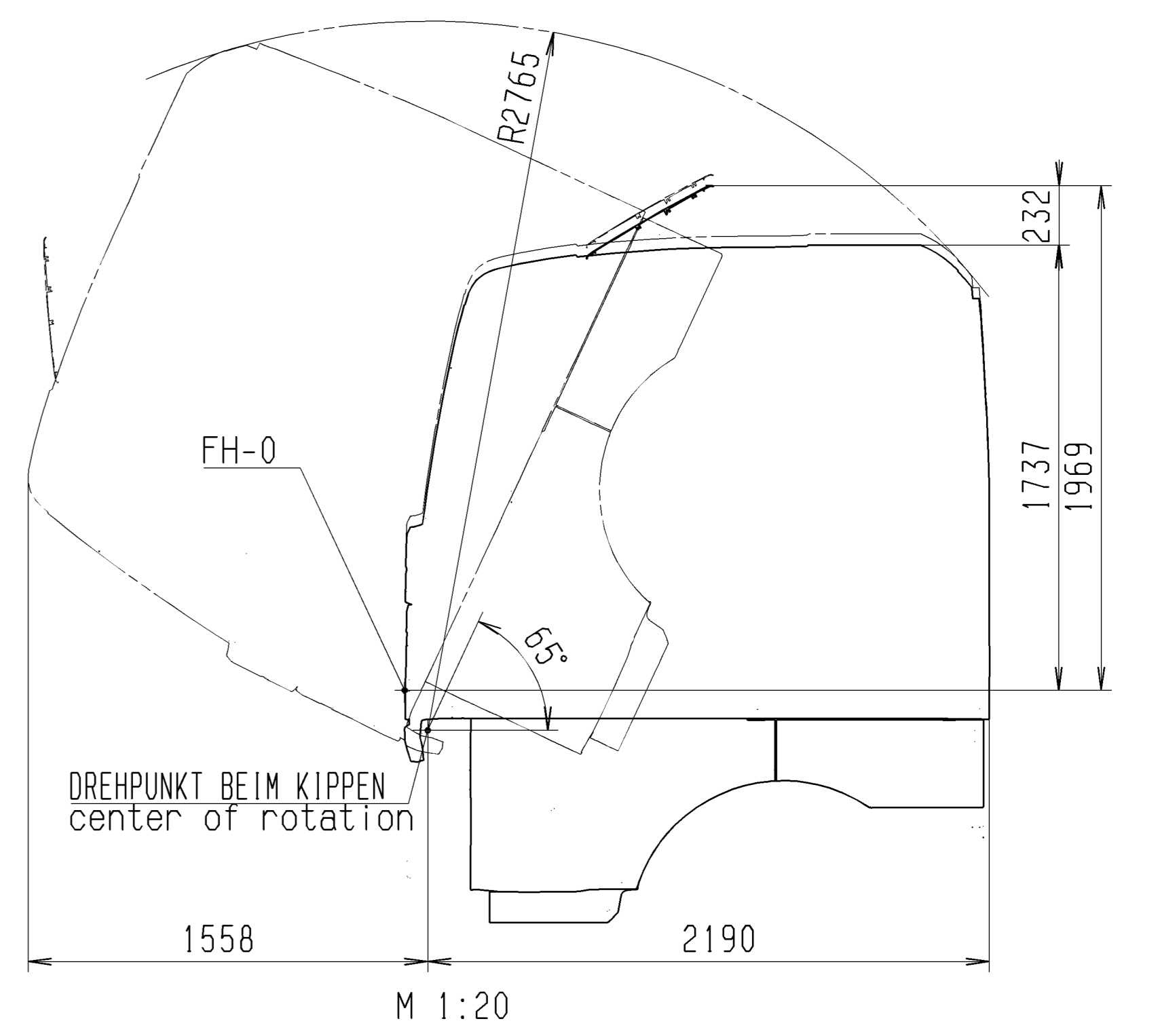


DETAILLIERTE RAHMENINFO S. SACHNR. TABELLE QUERVERWEISE
for detailed information see table of item numbers, cross-references

SATTELVORMASZ
von 327 bis 1037 Raster 50,8 = 2"
DURCH WÄGUNG ZU ERMITTELN

Fifth-wheel lead
adjustable
from 327 to 1037 grid reference 50,8 = 2"
To be determined by
weighing

MIT HEBE- UND SENKEINRICHTUNG
with raising + lowering mechanism
+160
-75



IN ZUSAMMENHANG MIT 35L AD BLUE
in conjunction with 35l ad blue

WENDEKREIS Ø 16,0 m ±0,5
CLEARANCE CIRCLE

SPURKREIS Ø 14,1 m ±0,5
TURNING CIRCLE

Geänderte zul. Lasten / Leergewichte beeinflussen die Maße der Zugkombination. changes in permissible loads / dead weight affect the dimensions of the tractor / trailer combination.		Radmitte b. Unterkannte Rahmen wheel centre to lower edge of chassis frame		Breitenmasse width dimensions		Rahmenwerkstoff frame material		Bodenfreiheit ground clearance		Toleranz bei Höhenmassen Tolerance for heights					Höhenmasse / heights				Typ type																	
						DIN EN 10149-2 5500MC				Luftfederung: ±20 Blattfederung: ±40 Tolerance for heights steel suspension: ±40					Fahrerhaus driver's cab				18. xxx FLS																	
						Raeder / wheels		vorne front		Antrieb drive					Rahmenoberkante upper edge of chassis frame				Typenschlüssel-Nr. typecode																	
						Reifenmasse des jeweiligen Herstellers beachten Heed tyre dimensions of manufacturer		H06		Feder spring					Motorbauform engine type				06X																	
						Reifengroesse R. stat. Felgengroesse rim size		H07		Lenkung steering					Radformet drive configuration				R6																	
						tyre size		AP		Bremsse brake					Fahrerhaus driver's cab				4x2																	
						tyre size		XXX		Achse axle					Fahrerhaus driver's cab				F99L44S																	
						315/70 R 22.5 468 22.5x9.00		HY		Radstand wheelbase					beladen laden				2006																	
						315/70 R 22.5 468 22.5x9.00		AP		Ueberhang frame overhang					unladen unladen				CATIA																	
										L01 3900					l02				07.11																	
										L02					l03				Glahn																	
										L03					l04																					
										L04					l05																					
										L05																										
Kotflügel Einbautabelle	81.66400.8648	1	G4x	H16	H17	H18	B02	B1x	218	N	P	N	L	S	VOK-07	L01	3900	L11	800	3172	3231	923	953	2006	CATIA	07.11	Glahn	27.04.09 P.Rud	HTGR	Winkel	MAN	Multi-Fahrzeuge Multi-tractor	81.99126.0403	03		
Seitenverkleidung Übersicht	81.41670.8888	2	<	13000	185	185	110	2472	1804	A	L	N	N	S	HY-1350	L02																				
Rahmeninformationen	81.41014.8000	3																																		
Fahrerhaus	81.60000.8219	4																																		
Tankvarianten	81.41804.8350/81	5																																		
Abgasanlagenübersicht	81.15001.8008	6																																		
Querverweis	Sachnummer	G49	18000	Nicht tolerierte Masse nach Verknorm M3264 / Non toleranced dimensions based on M3264					Mit diesen Daten gezeichnet / drawn with these data					Änderungen vorbehalten / subject to change					Alle Rechte vorbehalten gemäß ISO 15016. Weitergabe und Verwendung des Inhaltes ohne schriftl. Zustimmung des Urhebers verboten.																	
Info zu Fahrgestellzeichnung auf Anforderung bei Abt. TDB / Information on chassis drawings available from Dept. TDB on request																																				

S	KENNZ. MACH N. 3010	Zust. / Revis. / Quant.	Änd. Nr. / Revis. no.	Datum / Date	Bearb. / Drawn	Gesehen / Seen	Norm / Stand	Änderung/Revision	Erstfreigebe/1st release
TGX 18. xxx 4x2 BLS									
Maßstab/Scale 1:10									
Benennung/Title CHASSIS DRAWING SEMITRAILER TRACTOR SATTELZUGMASCHINE-FHGESTELLZEICHUNG									
Sachnummer/Identification no. 81.99126.0403									
Blatt/Sheet 03									