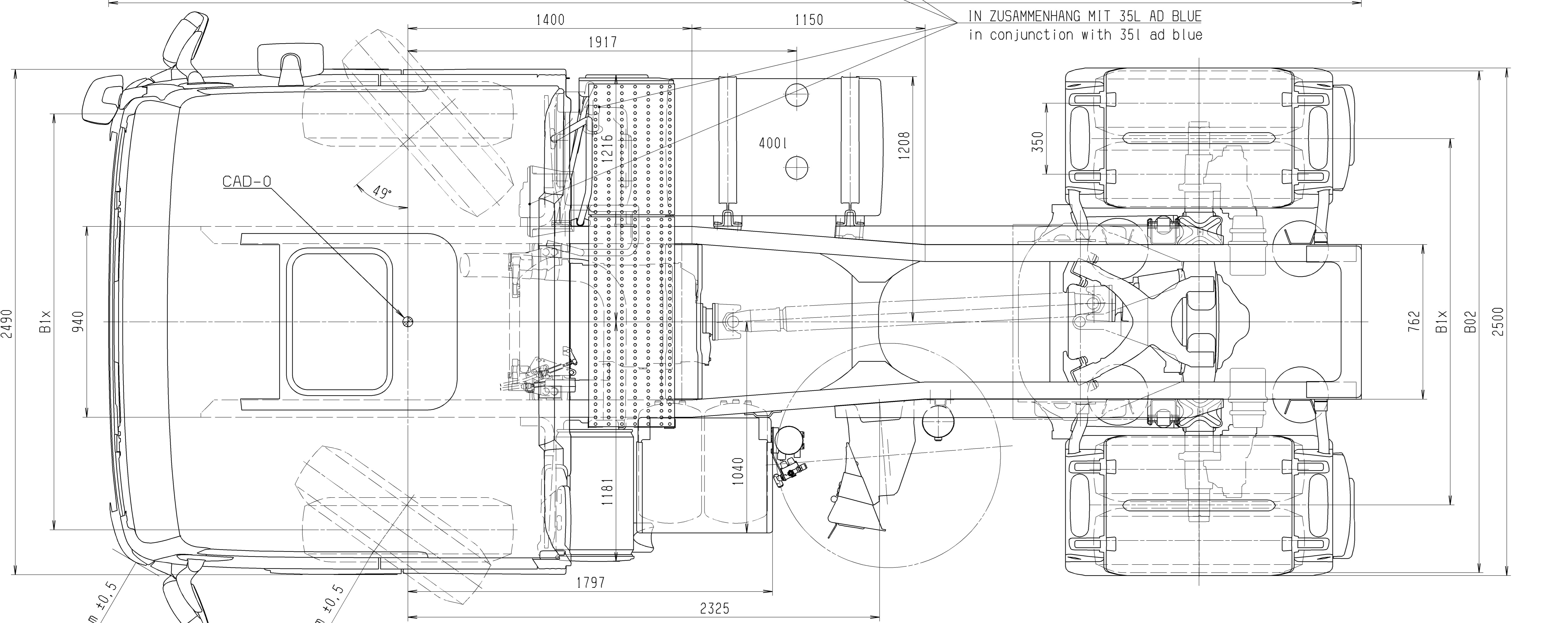
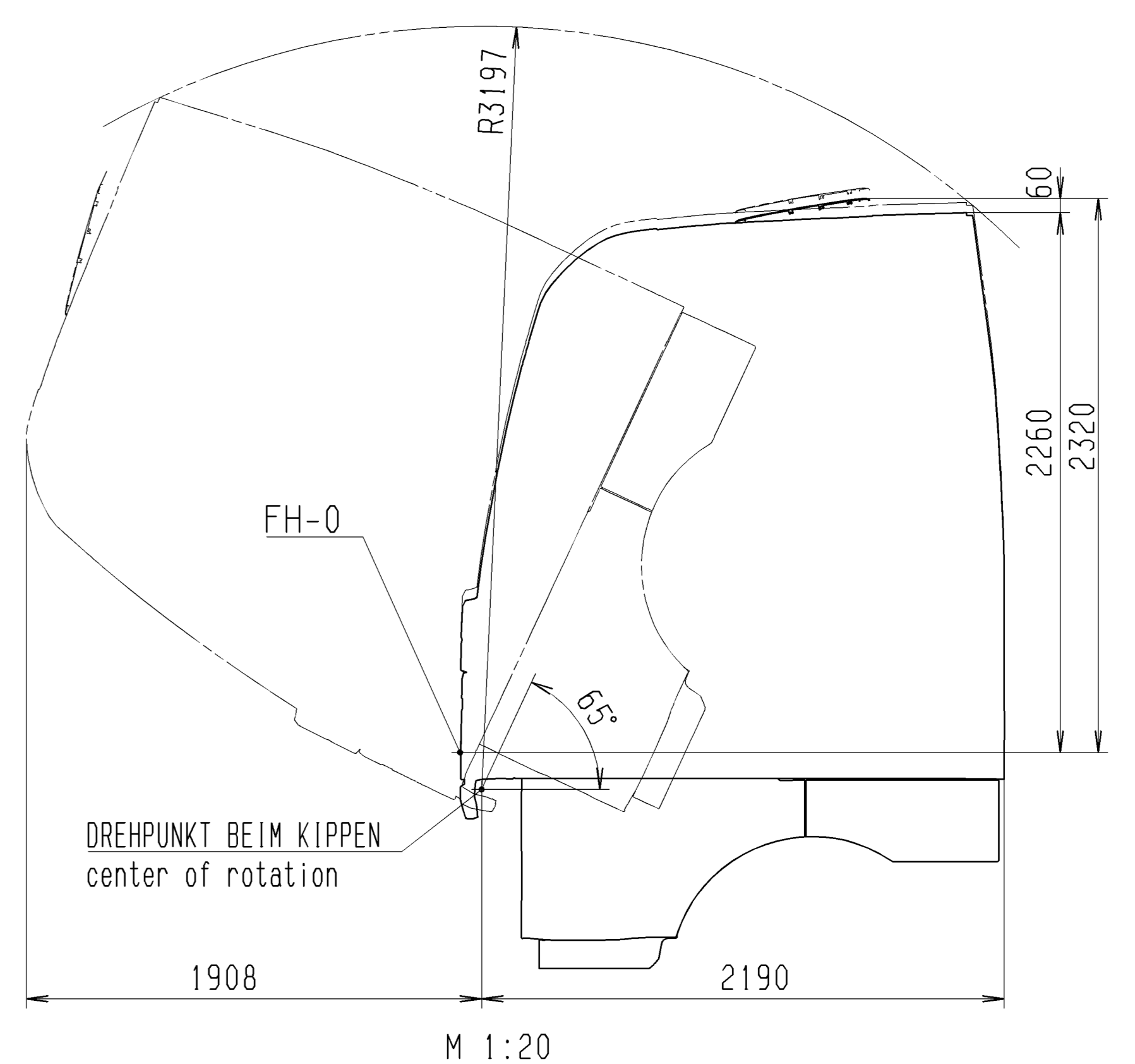


DETAILLIERTE RAHMENINFO S. SACHNR. TABELLE QUERVERWEISE  
for detailed information see table of item numbers, cross-references

**SATTELVORMASZ**  
von 327 bis 1037 Raster 50,8 = 2"  
DURCH WAEGUNG ZU ERMITTELN  
  
Fifth-wheel lead  
adjustable  
from 327 to 1037 grid reference 50,8 = 2"  
To be determined by  
weighing

MIT HEBE- UND SENKEINRICHTUNG  
with raising + lowering mechanism  
+160  
-75



IN ZUSAMMENHANG MIT 35L AD BLUE  
in conjunction with 35l ad blue

WENDEKREIS Ø 16,0 m ±0,5  
CLEARANCE CIRCLE

SPURKREIS Ø 14,1 m ±0,5  
TURNING CIRCLE

Geänderte zul. Lasten / Leergewichte beeinflussen die Masse der Zugkombination. changes in permissible loads / dead weight affect the dimensions of the tractor / trailer combination.		Radmitte b. Unterkante Rahmen wheel centre to lower edge of chassis frame		Breitenmasse width dimensions		Rahmenwerkstoff frame material		Bodenfreiheit ground clearance		Toleranz bei Höhenmassen Luftfederung: ±20 Blattfederung: ±40 Tolerance for heights Air suspension: ±20 steel suspension: ±40					Höhenmasse / heights Fahrgasthaus driver's cab		Typ type	
Achse axle	Lasten load	unladen unladen	beladen laden	Anschlag at spring stop	Räder across wheels	Spur- weiten track width	Reifenmasse des jeweiligen Herstellers beachten Heed tyre dimensions of manufacturer	vorne front	hinten rear	Radstand wheelbase	Ueberhang frame overhang	beladen laden	unladen unladen	beladen laden	unladen unladen	Motorbauform engine type	Radformel drive configuration	18. xxx FLS
X	G4x	H16	H17	H18	B02	B1x	315/70 R 22.5 468 22.5x9.00	218	H06	L01 3900	L11 800	3695	3754	923	953	R6	4x2	06X
1	7100-7500	201	157	87	2049	2049	315/70 R 22.5 468 22.5x9.00	218	H06	L02	L03	L04	L05			F99L45S		
2	< 13000	185	185	110	2472	1804	315/70 R 22.5 468 22.5x9.00	208	XXX									
3																		
4																		
5																		
6																		

KENNZ. MANCH N. 3010	Zust. Revis.	Anzahl Quant.	Änd.-Nr. Revis. no.	Datum Date	Gezeichnet Drawn	Gesehen Seen	Norm Stand	Änderung/Revision Erstfreigegeben/first release
S								
c - 81.74400.U03.00 Muehl								
18. xxx FLS								
TGX 18. xxx 4x2 BLS								
Motorbauform engine type Radformel drive configuration Fahrgasthaus driver's cab								
06X								
4x2								
F99L45S								
27.04.09 P.Rud								
HTGR Winkl								
Sachnummer/identification no. 81.99126.0403								
Blatt/Sheet 01								

Info zu Fahrgestellzeichnung auf Anforderung bei Abt. TDB / Information on chassis drawings available from Dept. TDB on request

Mit diesen Daten gezeichnet / drawn with these data

Änderungen vorbehalten / subject to change

Alle Rechte vorbehalten gemäß ISO 15016. Weitergabe und Verwendung des Inhaltes ohne schriftl. Zustimmung des Urhebers verboten.