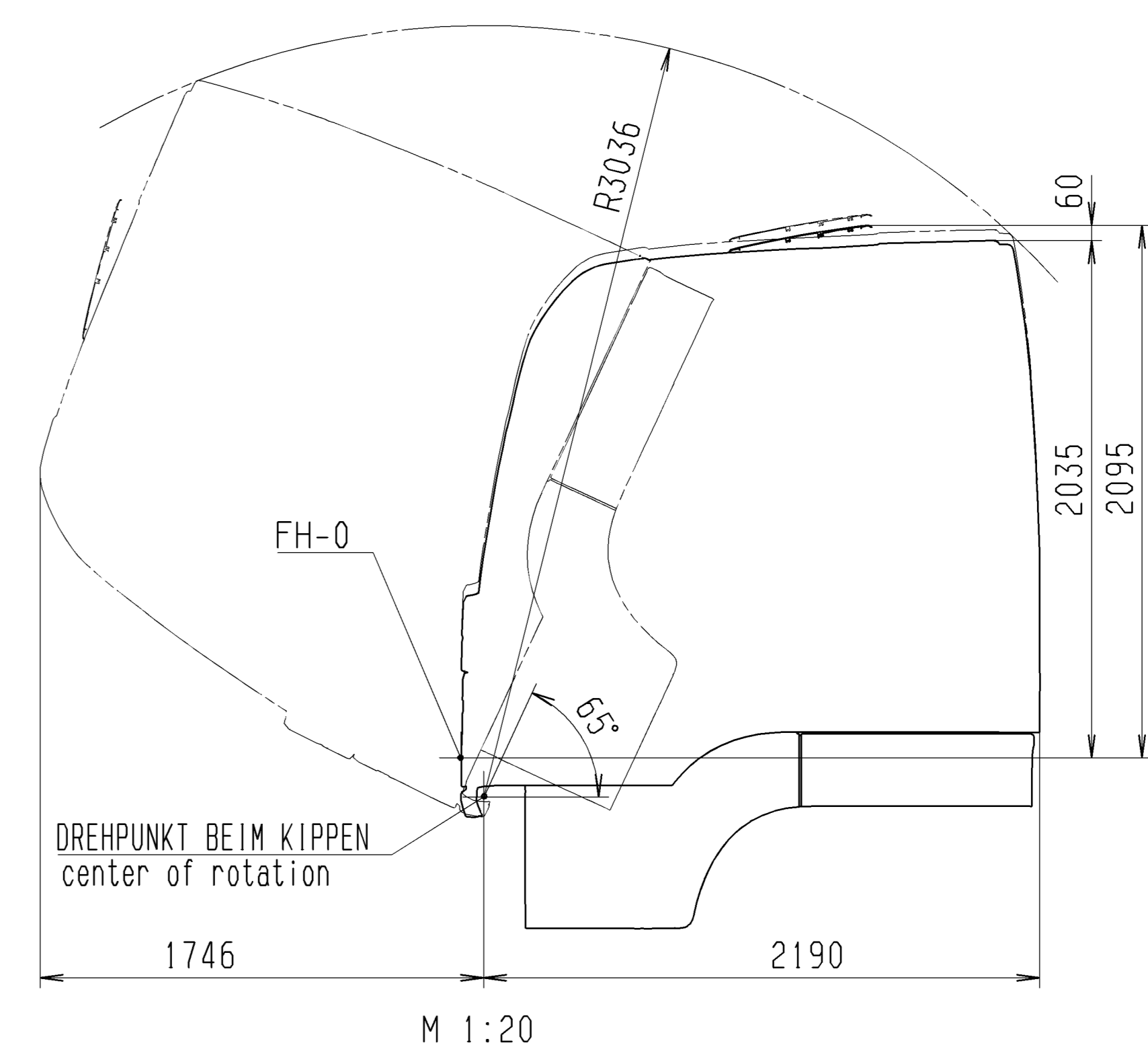


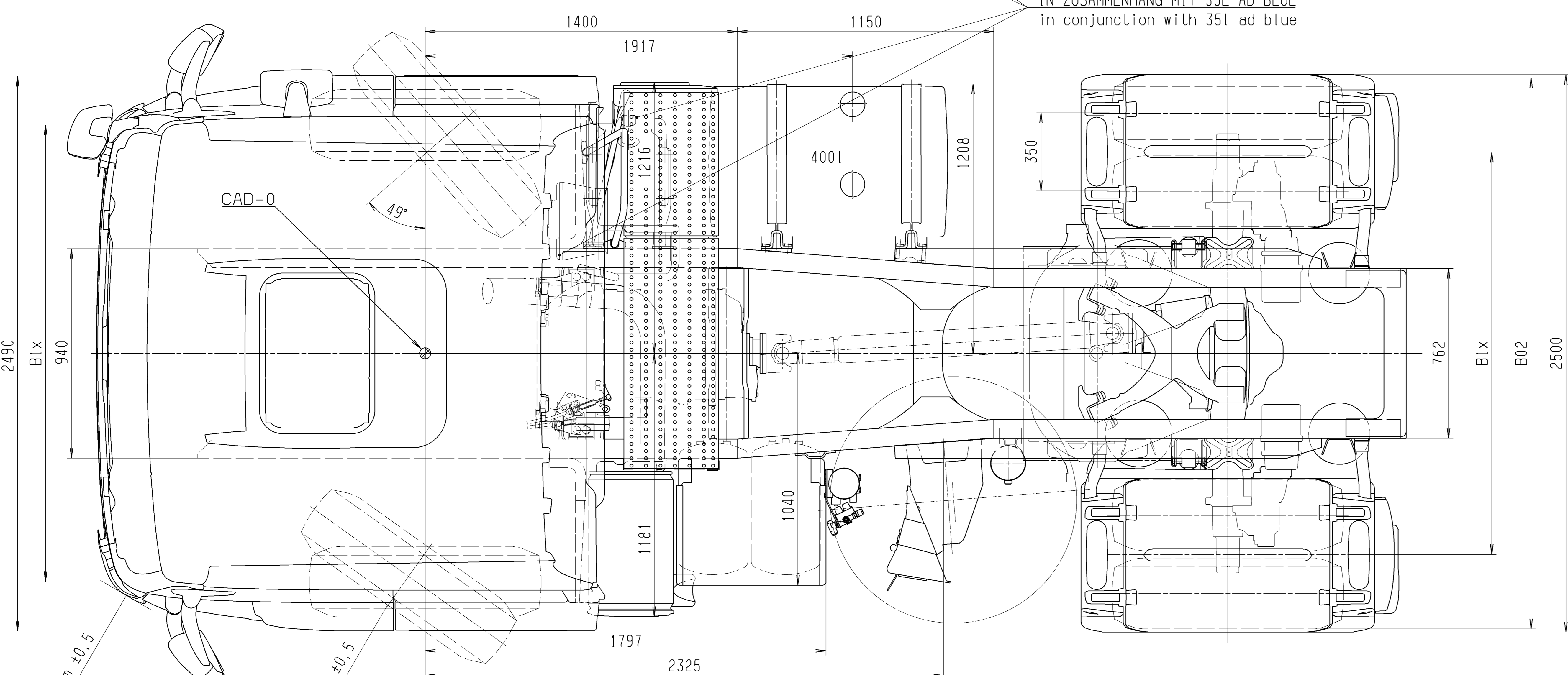
DETAILLIERTE RAHMENINFO S. SACHNR. TABELLE QUERVERWEISE  
for detailed information see table of item numbers, cross-references

SATTELVORMASZ  
von 27 bis 737 Raster 50,8 = 2"  
DURCH WAEGUNG ZU ERMITTELN  
  
Fifth-wheel lead  
adjustable  
from 27 to 737 grid reference 50,8 = 2"  
To be determined by  
weighing

MIT HEBE- UND SENKEINRICHTUNG  
with raising + lowering mechanism  
+160  
-75



IN ZUSAMMENHANG MIT 35L AD BLUE  
in conjunction with 35l ad blue



WENDEKREIS Ø 14,9 m ±0,5  
CLEARANCE CIRCLE  
  
SPURKREIS Ø 13,2 m ±0,5  
TURNING CIRCLE

Geänderte zul. Lasten / Leergewichte beeinflussen die Masse der Zugkombination. changes in permissible loads / dead weight affect the dimensions of the tractor / trailer combination		Radmitte b. unterer Kante Rahmen wheel centre to lower edge of chassis frame			Breitenmasse width dimensions		Rahmenwerkstoff frame material		Bodenfreiheit ground clearance		Toleranz bei Höhenmassen Luftfederung: ±20 Blattfederung: ±40 Tolerance for heights Air suspension: ±20 steel suspension: ±40					Höhenmasse / heights Fahrerhaus driver's cab		Typ type											
Achse axle	Lasten load	unladen unladen	beladen laden	Anschlag at spring stop	Räder across	Spur- weiten track width	Reifenmasse des jeweiligen Herstellers beachten tyre size	R. stat.	Felgenreis rim size	vorne front	hinten rear	Antrieb axle traction	Feder spring	Liftung lift	Lenkung steering	Bremse brake	Achse axle	Radstand wheelbase	Ueberhang frame overhang	beladen laden	unladen unladen	beladen laden	unladen unladen	Typschlüssel-Nr. typecode	Motorbauform engine type	Radformel drive configuration	Fahrerhaus driver's cab		
X	G4x	H16	H17	H18	B02	B1x	315/70 R 22.5	468	22.5x9.00	218	H06	N	P	N	L	S	VOK-07	L01 3600	L11 800	3300	3359	923	953	18. xxx FLS	R6	4X2	F99L39S		
1	7100-7500	201	157	87	2049	2049	315/70 R 22.5	468	22.5x9.00	218	H06	N	P	N	L	S	VOK-07	L01 3600	L11 800	3300	3359	923	953	06S	R6	4X2	F99L39S		
2	< 13000	185	185	110	2472	1804	315/70 R 22.5	468	22.5x9.00	208	XXX	A	L	N	N	S	HY-1350	L02											
3																													
4																													
5																													
6																													
7	G49	18000																											

Nicht tolerierte Masse nach Verknorm M3264 / Non toleranced dimensions based on M3264  
Info zu Fahrgestellzeichnung auf Anforderung bei Abt. TDB / Information on chassis drawings available from Dept. TDB on request  
Mit diesen Daten gezeichnet / drawn with these data  
Änderungen vorbehalten / subject to change

KENNZ. MACH	Zust. Revis.	Anzahl Quant.	Änd.-Nr. Revis. no.	Datum Date	Gezeichnet Drawn	Gesehen Seen	Norm Stand	Änderung/Revision Erstfreigegeben/first release
81.74400.U03.00								
TGS 18. xxx 4x2 BLS								
Majstab/Scale 1:10								
Benennung/Title CHASSIS DRAWING SEMITRAILER TRACTOR								
Sachnummer/identification no. 81.99126.0402								

