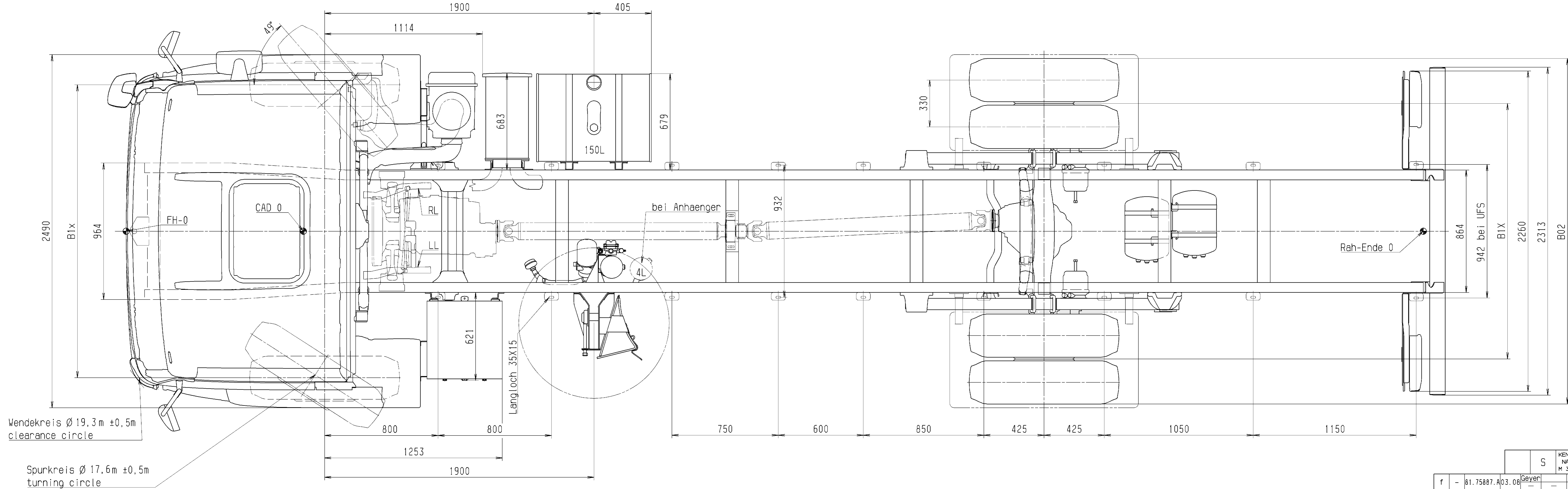
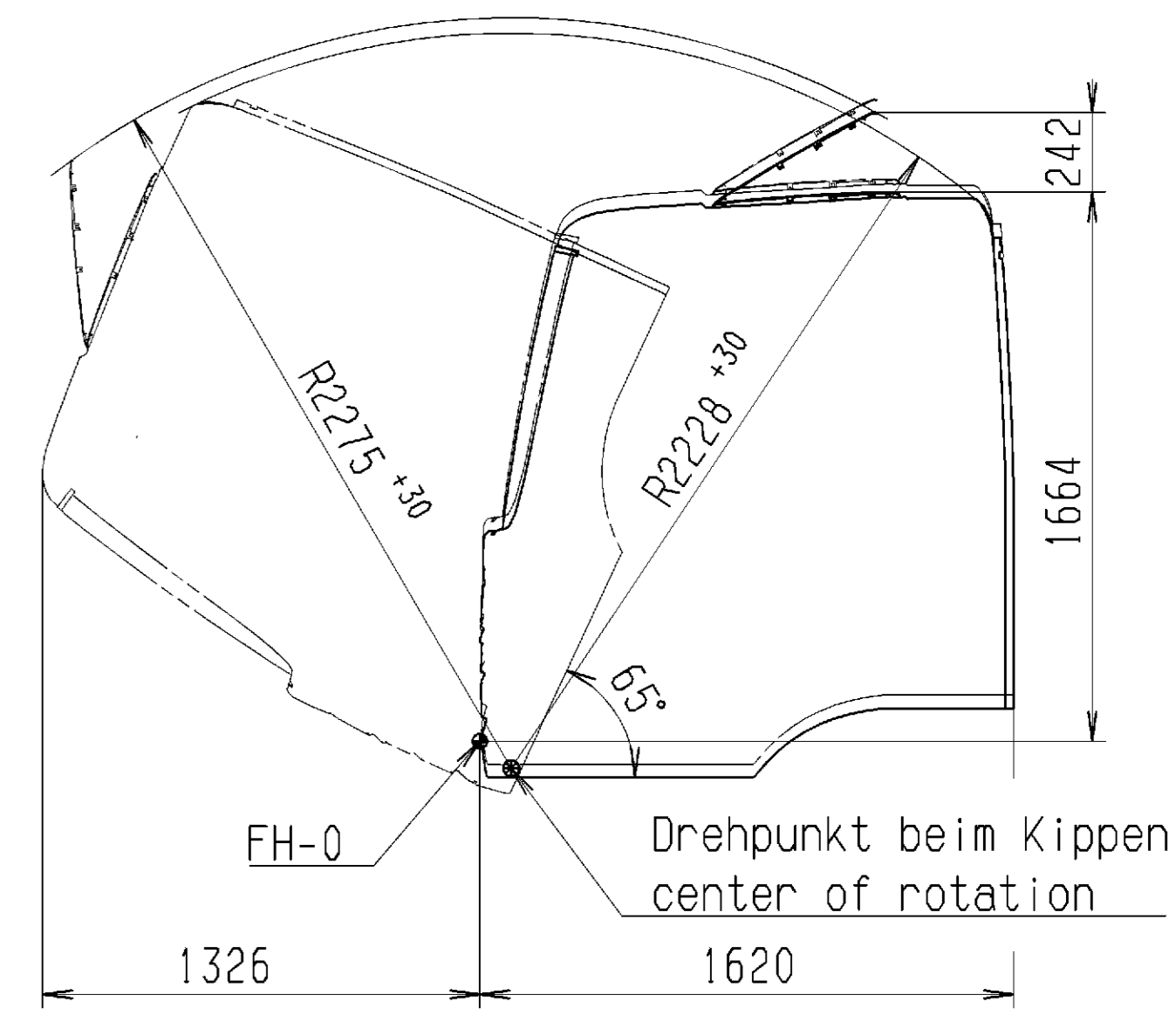
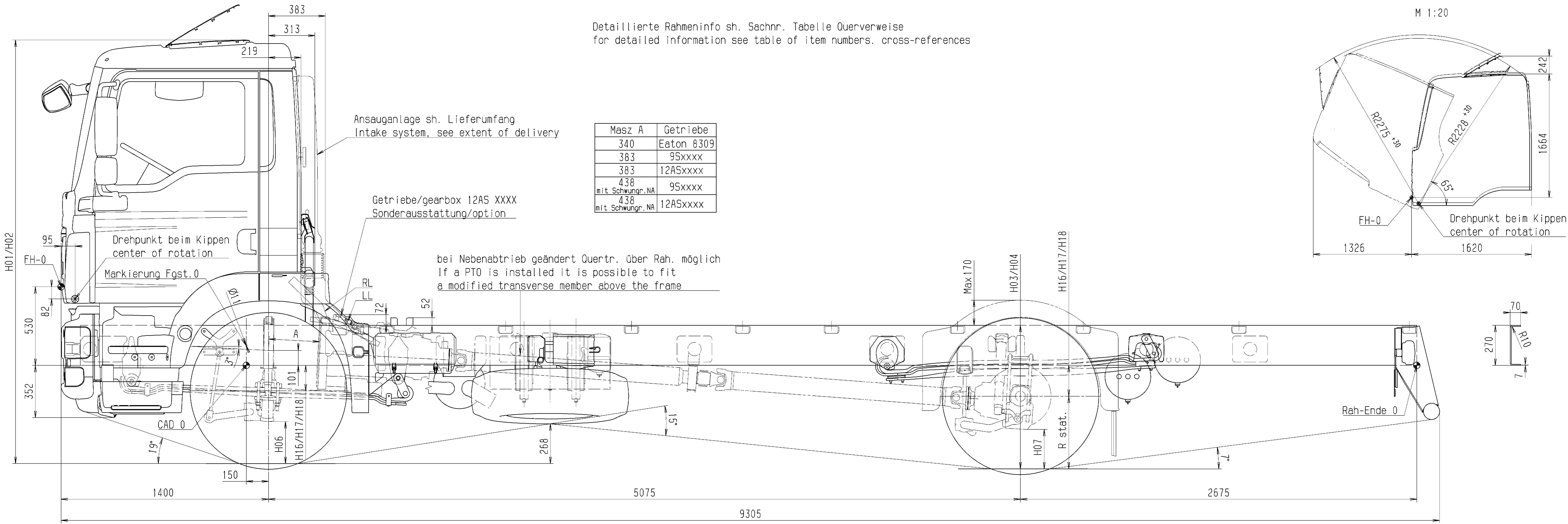


Detaillierte Rahmeninfo sh. Sachnr. Tabelle Querverweise
for detailed information see table of item numbers. cross-references

M 1:20



Geänderte zul. Lasten / Leergewichte beeinflussen die Masse der Zugkombination. changes in permissible loads / dead weight affect the dimensions of the tractor / trailer combination		Radmitte b. Unterkante Rahmen wheel centre to lower edge of chassis frame		Breitenmasse width dimensions		Rahmenwerkstoff frame material		Bodenfreiheit ground clearance		Toleranz bei Höhenmassen Tolerance for heights				Höhenmasse / heights		Typ		18. XXX FC																			
Querträger bei NA Kotflügel Einb.	81.41200.8166 81.66400.8579	Rahmeninformationen Fahrgewicht Schlussquert. m. Anhk. Ansauganlagenübersicht Unterfahrschutz-Einbau Seitenschutzvorrichtung Einb. gr. Batteriekasten Tankvarianten Pos. Reserveradhalter	81.41014.8504 81.60000.8054 81.41200.8165 81.08000.8657 81.15001.8588 81.41660.8204 81.41670.8932 81.41804.8532 85.41800.8101/02/03/04 81.42400.8314	Achse axle	Lasten load	unladen unladen	beladen laden	Anschlag at spring stop	Rad across	Spur- weiten track width	Reifenmasse des jeweiligen Herstellers beachten tyre size	R.st.at. rim size	Reifenmasse R. stat. tyre size	Felgenreisze rim size	vorne front	hinten rear	antriebs- axle	Feder spring	Liftung lift	Lenkung steering	Bremse brake	Achse axle	Radstand wheelbase	Ueberhang frame overhang	Fahrerhaus driver's cab	Rahmenoberkante upper edge of chassis frame	Typschlüssel-Nr. typecode	Motorbauform engine type	Radformel drive configuration	Fahrerhaus driver's cab	Zeichn.-Aufst. n. W1856 Tech. drawing acc. to W1856	Datum/Date	Werk/Plant	Maßstab/Scale	1:10; 1:20	Blatt/St. No./Sheet	01
Querverweis	Sachnummer	G49 18000		Nicht tolerierte Masse nach Vorknorm M3264 / Non-toleranced dimensions based on M3264		Mit diesen Daten gezeichnet / drawn with these data		Änderungen vorbehalten / subject to change		Alle Rechte vorbehalten gemäß 150 15016. Weitergabe und Verwertung des Inhaltes ohne schriftl. Zustimmung des Urhebers verboten.		TGM 18. XXX 4x2 BB		81.99126.0314		Blatt/St. No./Sheet		01																			