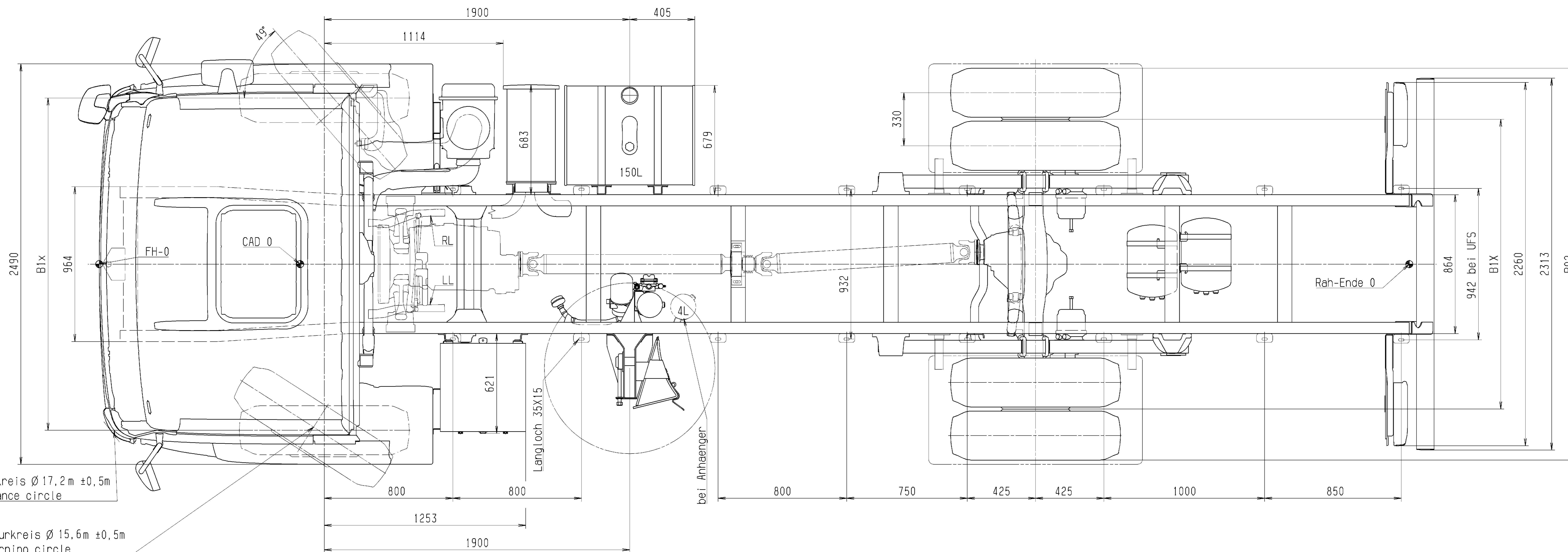
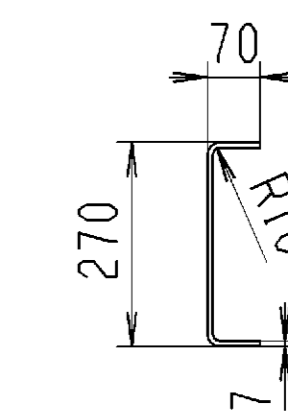
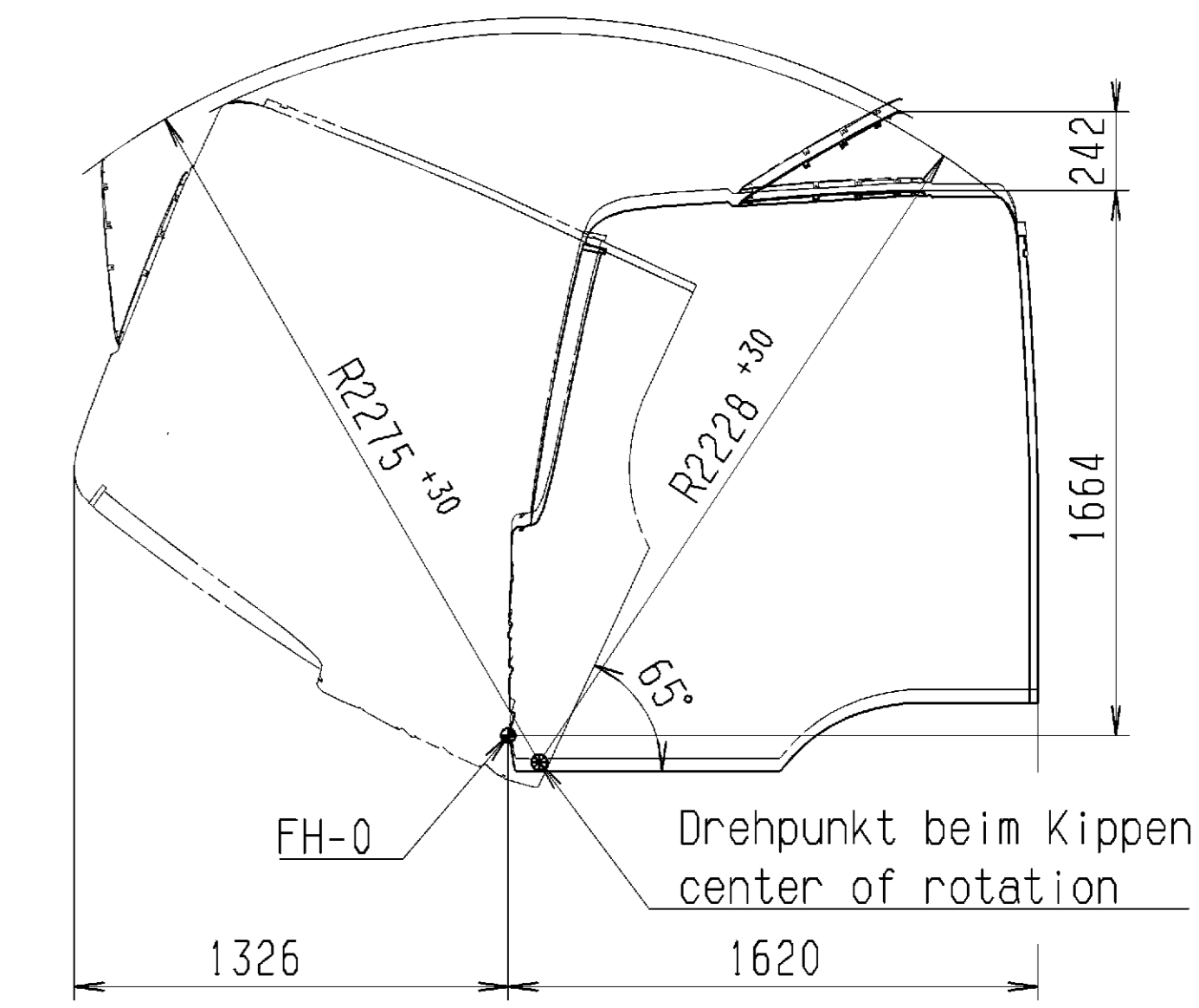
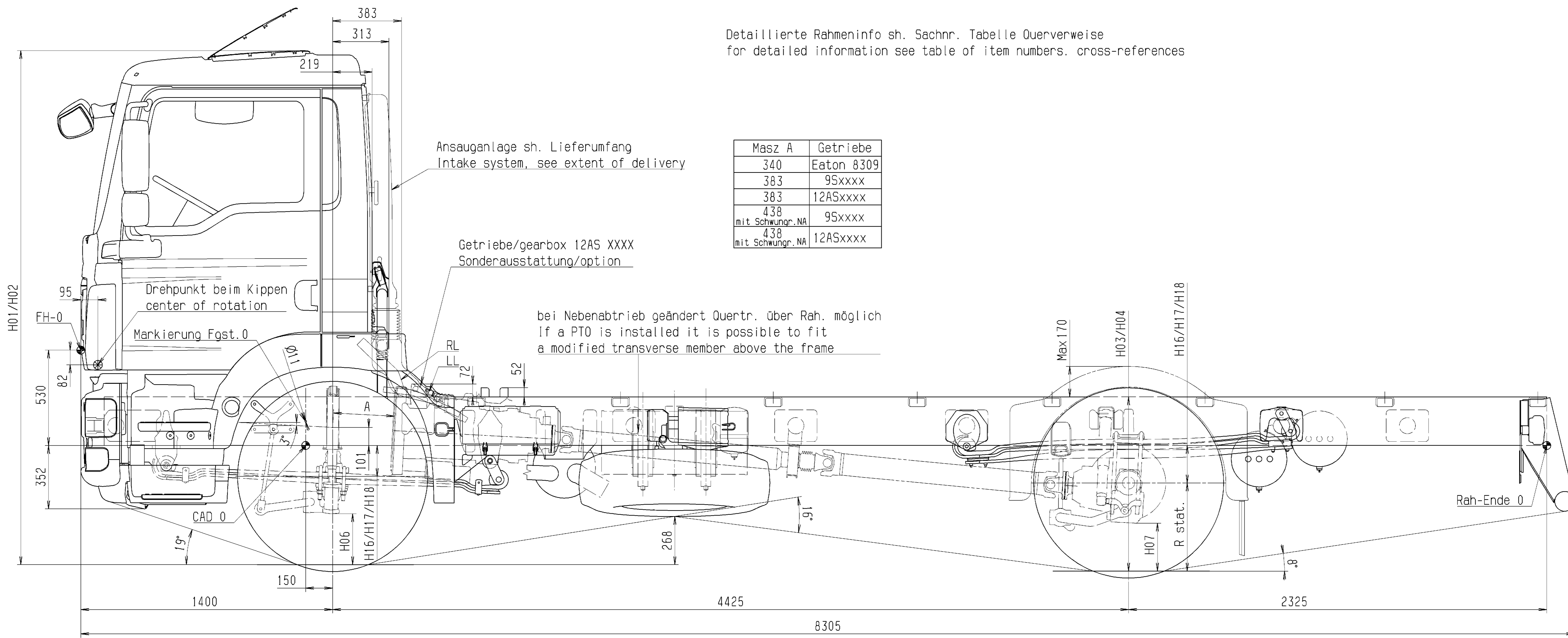


Detaillierte Rahmeninfo sh. Sachnr. Tabelle Querverweise  
for detailed information see table of item numbers. cross-references

M 1:20



Querträger bei NA	Sachnummer
Kotflügel Einb.	81.66400.8579

Reifenmasse / wheels	Reifenmasse des jeweiligen Herstellers beachten	Reifenmasse R. stat.	Felgenreisze r in size
2066	295/80 R22.5	490	22.5x8.25
2066	295/80 R22.5	490	22.5x8.25

Radmitte b. Unterkannte Rahmen wheel centre to lower edge of chassis frame	unladen	beladen	Anschlag at spring stop
H16	H17	H18	
241	172	102	
266	319	208	145

Breitenmasse width dimensions	Radstand wheelbase	Ueberhang frame overhang
B02	L01 4425	L11 2325
B1X	L02	L03
2422	L04	L05
1802		

Bodenfreiheit ground clearance	Toleranz bei Höhenmaßen Luftfederung: ±20 Blattfederung: ±40	Toleranz für Höhen Tolerance for heights
vorne front	Air suspension: ±20	steel suspension: ±40
hinten rear	Achsattribute / axle attributes	
H06	Antrieb Feder Liftung Lenkung Bremse Achse	
HY	N P N L S VOK-08	
AP	A P N N S HY-1133	

Höhenmasse / heights	Typ type
Fahrerhaus driver's cab	18. XXX FC
beladen	Typenschlüssel-Nr. typecode
unladen	N08
968	Motorbauform engine type
1109	R6
	Radformel drive configuration
	F99L10S

Radstand wheelbase	Ueberhang frame overhang	beladen	unladen
L01 4425	L11 2325	2856	2946
L02			
L03			
L04			
L05			

Zeichn.-Aufst. n. WIKSS Techn. drawing acc. to WIKSS	Datum/Date	Zeichner/Drawn	Geprüft/Checked
2007	16.05.08	lv Amm	
2007	31.01	Schaupp	

Zust./Inhalt Revis./Content	Änd.-Nr./Revis. no.	Datum/Date	Gezeichnet/Drawn	Gelesen/Seen	Norm./Stand.	Originalmodell im VPM ABGELEGT
f -	81.75887.A03.06	06	Geyer			XI Änderung/Revision
						Erstfreigegeben/first release

Geänderte zul. Lasten / Leergewichte beeinflussen die Masse der Zugkombination. changes in permissible loads / dead weight affect the dimensions of the tractor / trailer combination. Radmitte b. Unterkannte Rahmen wheel centre to lower edge of chassis frame. Breitenmasse width dimensions. Rahmenwerkstoff frame material DIN EN 10149-2 S420MC. Bodenfreiheit ground clearance. Toleranz bei Höhenmaßen Luftfederung: ±20 Blattfederung: ±40. Tolerance for heights. Höhenmasse / heights. Typ type. 18. XXX FC. Motorbauform engine type. Radformel drive configuration. Fahrerhaus driver's cab. Radstand wheelbase. Ueberhang frame overhang. beladen. unladen. 2856. 2946. 968. 1109. Zeichn.-Aufst. n. WIKSS Techn. drawing acc. to WIKSS. Datum/Date. Zeichner/Drawn. Geprüft/Checked. 2007. 16.05.08. lv Amm. 2007. 31.01. Schaupp. Norm./Stand. 16.05.08. lv Amm. 31.01. Schaupp. Originalmodell im VPM ABGELEGT. Blatt/Sheet. 01. TRUCK CHASSIS DRAWING LKW-FAHRGESTELLZEICHNUNG. Sachnummer/identification no. 81.99126.0312. Alle Rechte vorbehalten gemäß 150 15016. Weitergabe und Verwertung des Inhaltes ohne schriftl. Zustimmung des Urhebers verboten.