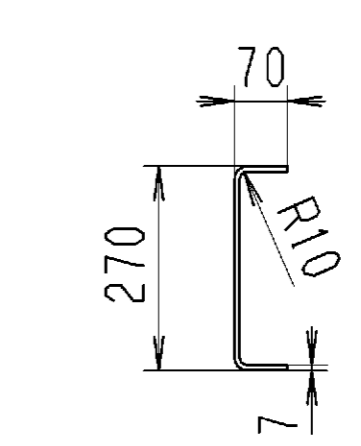
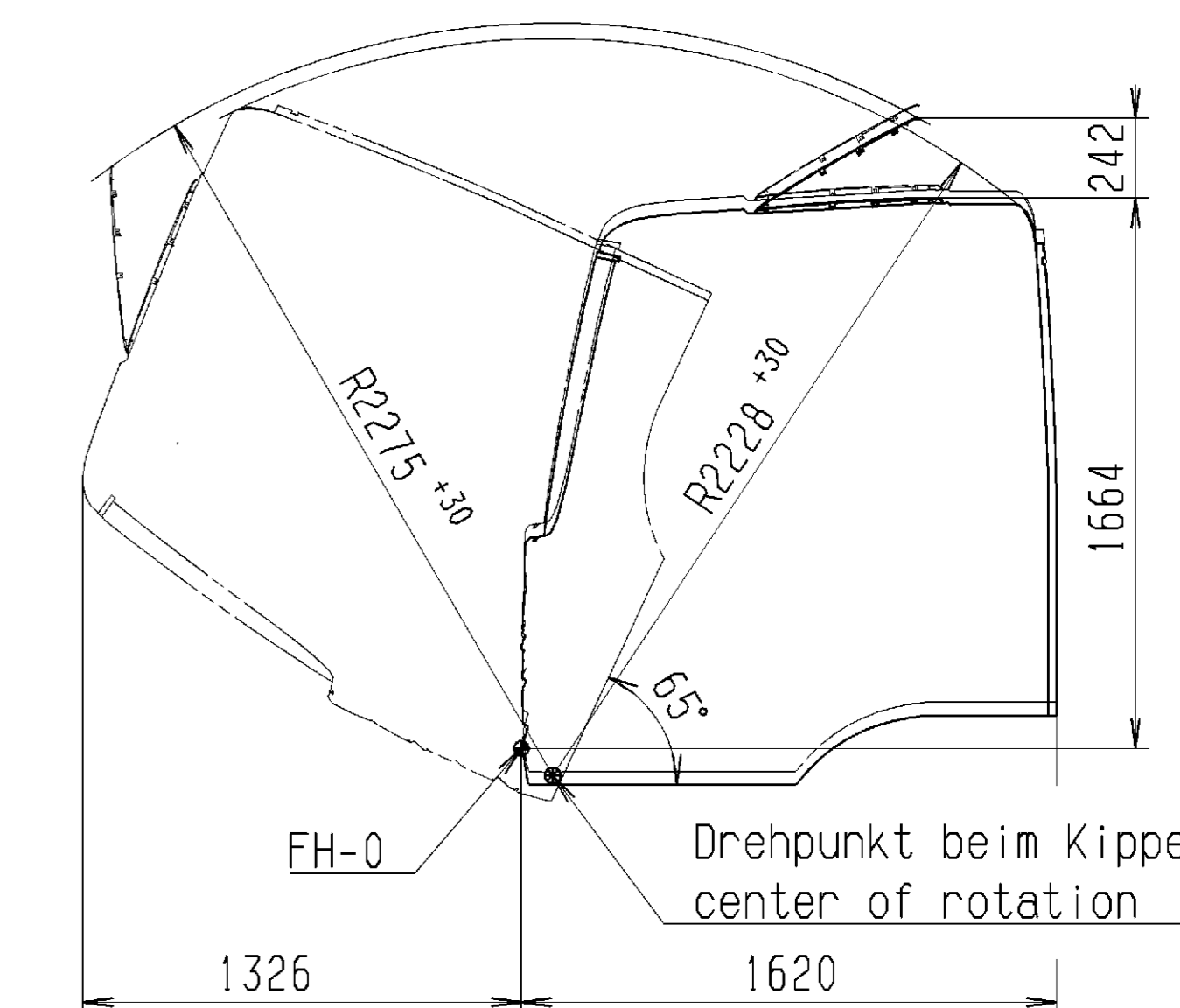
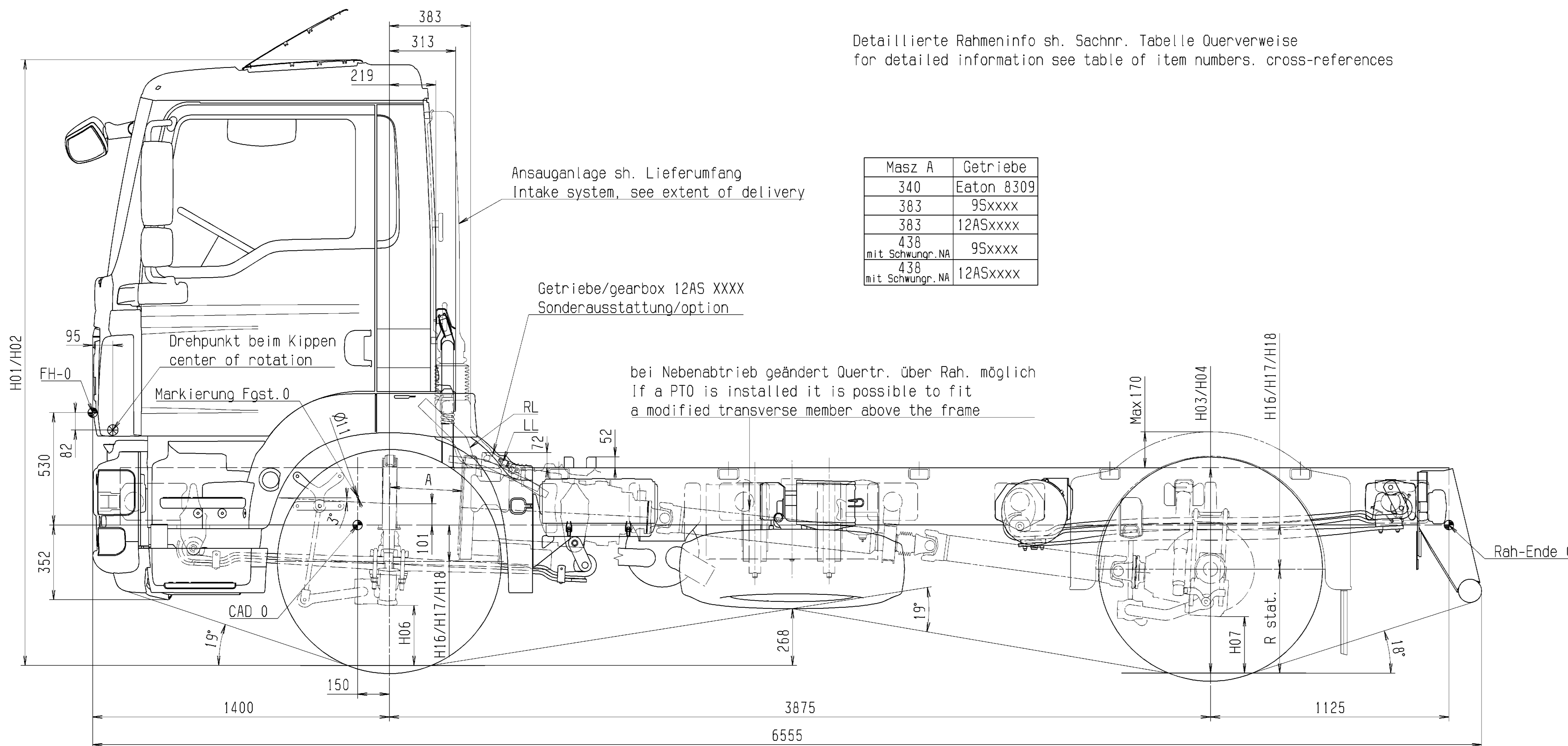
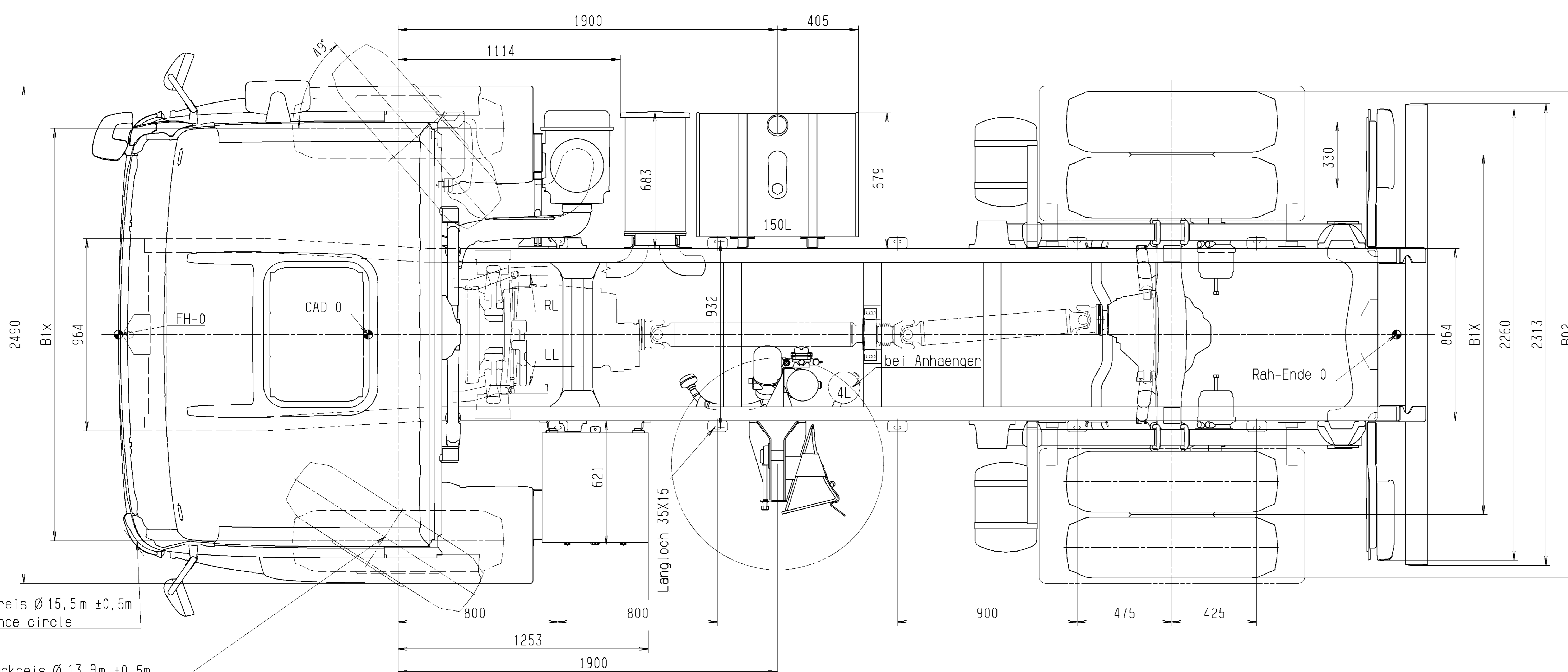


Detaillierte Rahmeninfo sh. Sachnr. Tabelle Querverweise  
for detailed information see table of item numbers. cross-references



Masz A	Getriebe
340	Eaton 8309
383	9Sxxxx
383	12ASxxxx
438 mit Schwungr. NA	9Sxxxx
438 mit Schwungr. NA	12ASxxxx

bei Nebenabtrieb geändert Quertr. über Rah. möglich  
If a PTO is installed it is possible to fit a modified transverse member above the frame



Wendekreis Ø 15,5m ±0,5m  
clearance circle

Spurkreis Ø 13,9m ±0,5m  
turning circle

Querträger bei NA	Sachnummer
Kotflügel Einb.	81.66400.8579

Geänderte zul. Lasten / Leergewichte beeinflussen die Maße der Zugkombination. changes in permissible loads / dead weight affect the dimensions of the tractor / trailer combination		Radmitte b. Unterkante Rahmen wheel centre to lower edge of chassis frame		Breitenmasse width dimensions		Rahmenwerkstoff frame material		Bodenfreiheit ground clearance		Toleranz bei Höhenmassen Tolerance for heights		Höhenmasse / heights		Typ	
Reifenmasse des jeweiligen Herstellers beachten tyre size	Felgenreisze rim size	unladen	beladen	anterior	posterior	anterior	posterior	anterior	posterior	anterior	posterior	anterior	posterior	anterior	posterior
2066	295/80 R22.5	7100	247	H16	H17	802	B1x	241	H06	N	P	N	L	S	VOK-08
2066	295/80 R22.5	11500	319	H18	H18	1802	B1x	266	H07	A	P	N	N	S	HY-1133

Motorbauform engine type		Radformel drive configuration		Fahrgast driver's cab		Rahmenoberkante upper edge of chassis frame	
N08	R6	4x2	F99L10S	laden	unladen	laden	unladen
2656	2946	968	1109				

Zust.		Änd. Nr.		Datum		Gezeichnet		Norm		Angezeichnet	
f	-	81.75887.A03.06	Geyer								

ORIGINALMODELL IM VPM ABGELIEGT

TGM 18. XXX 4x2 BB

CHASSIS DRAWING DUMPER BODY KIPPER-FAHRGESTELLZEICHNUNG

81.99126.0310

MAN