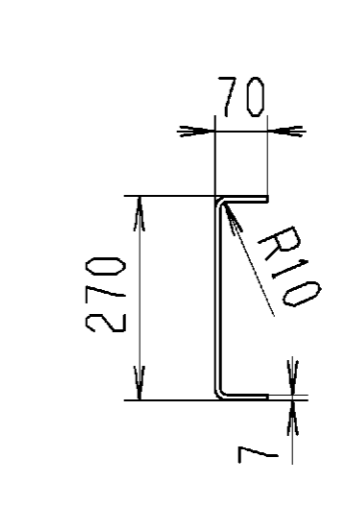
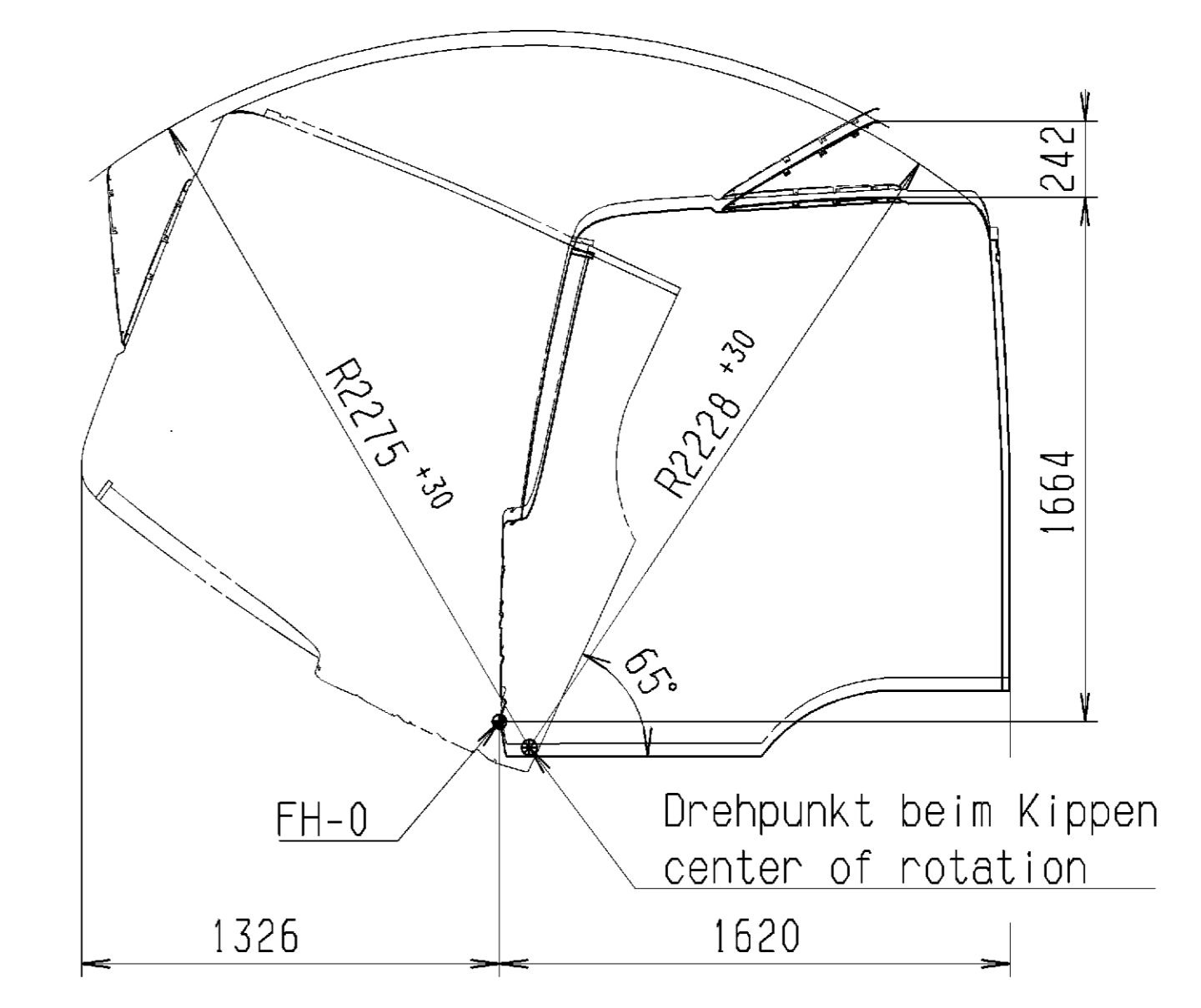
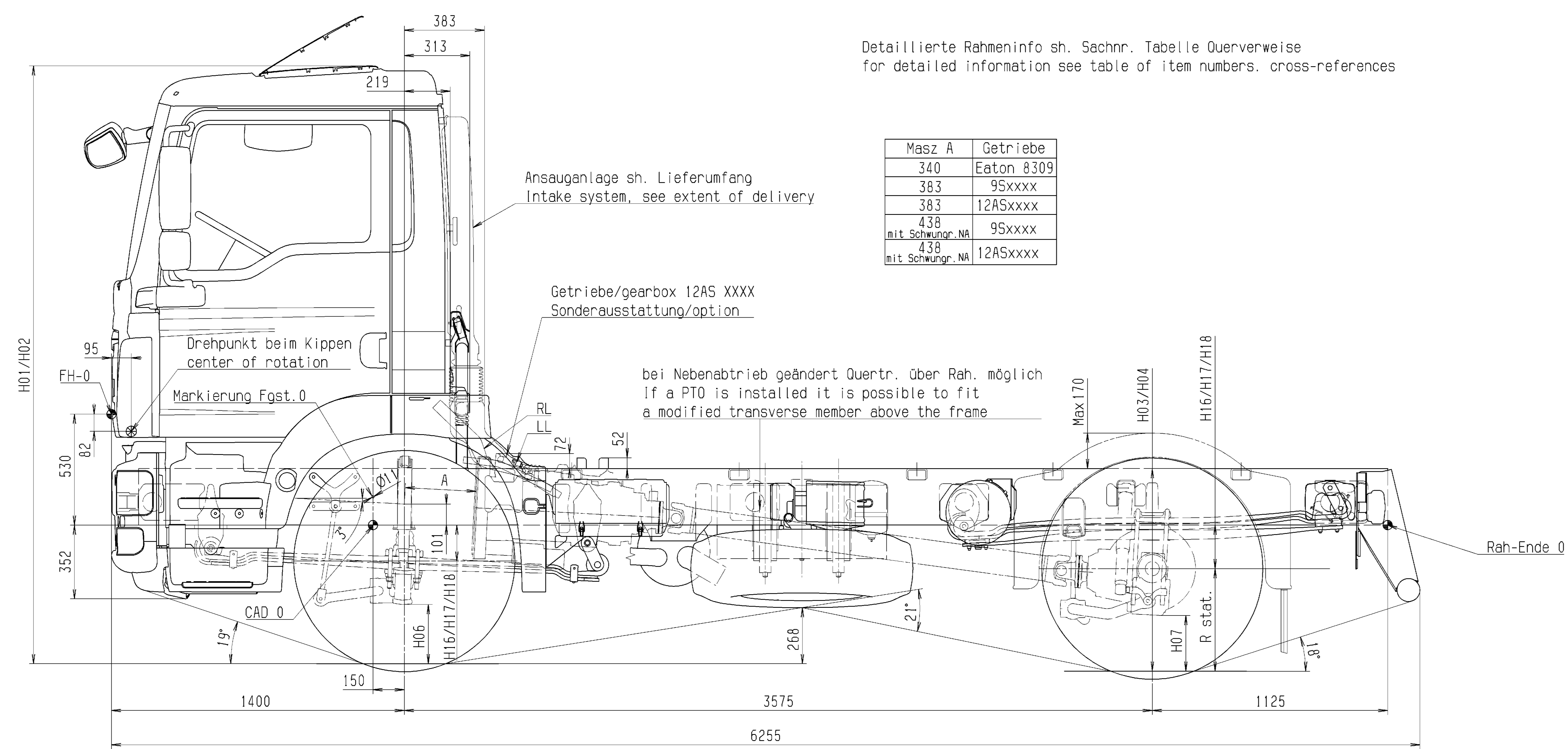
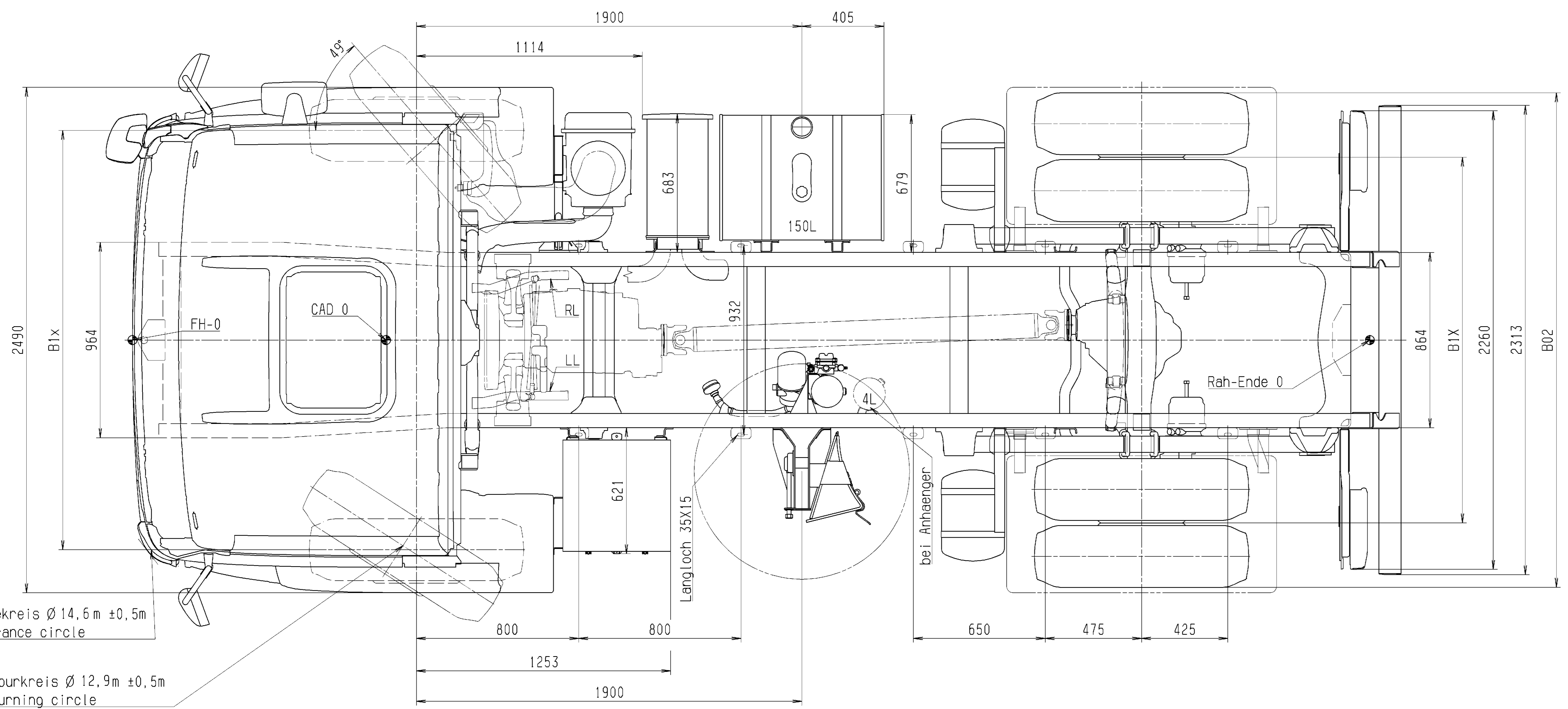


Detaillierte Rahmeninfo sh. Sachnr. Tabelle Querverweise
for detailed information see table of item numbers. cross-references

M 1:20



Masz A	Getriebe
340	Eaton 8309
383	9Sxxxx
383	12ASxxxx
438 mit Schwungr. NA	9Sxxxx
438 mit Schwungr. NA	12ASxxxx



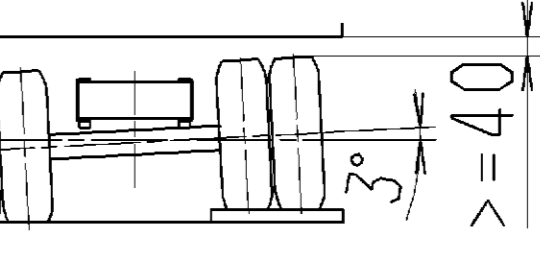
Wendekreis \varnothing 14,6 m \pm 0,5 m
clearance circle

Spurkreis \varnothing 12,9 m \pm 0,5 m
turning circle

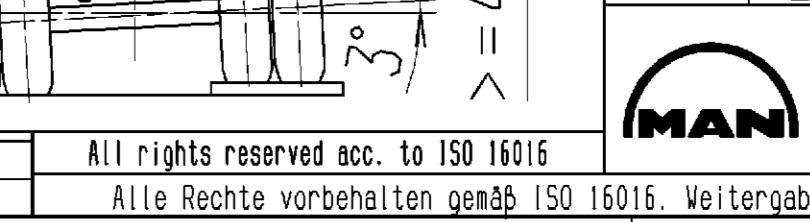
Geänderte zul. Lasten / Leergewichte beeinflussen die Maße der Zugkombination. changes in permissible loads / dead weight affect the dimensions of the tractor / trailer combination				Radmitte b. Unterkannte Rahmen wheel centre to lower edge of chassis frame			Breitenmasse width dimensions			Rahmenwerkstoff frame material			Bodenfreiheit ground clearance			Toleranz bei Höhenmaßen Tolerance for heights					Höhenmasse / heights				Typ						
Querverweis	Sachnummer	Reifenmasse des jeweiligen Herstellers beachten tyre size	Achse axle	Lasten load	unladen unladen	beladen laden	Anschlag at spring stop	Räder across wheels	Spur- weiten track width	Reifenmasse des jeweiligen Herstellers beachten tyre size	R. stat.	Felgengröße rim size	vorne front	hinten rear	Air suspension: \pm 20	Blattfederung: \pm 40	tolerance for heights	Motorbauform engine type	Radformel drive configuration	Fahrerhaus driver's cab	unladen	beladen	unladen	beladen	Motorbauform engine type	Radformel drive configuration	Fahrerhaus driver's cab				
		2066	1	7100	H16	H17	H18	B02	B1x	295/80 R22.5	490	22.5x8.25	241	HY	N	P	N	L	S	VOK-08	L01	3575	L11	1125	2856	2946	968	1109	N08	R6	F99L10S
		2066	2	11500	319	208	145	2422	1802	295/80 R22.5	490	22.5x8.25	266	AP	A	P	N	N	S	HY-1133	L02										
			3																												
			4																												
			5																												
			6																												
			7																												
			8																												
			9																												
			10																												
			11																												
			12																												
			13																												
			14																												
			15																												
			16																												
			17																												
			18																												
			19																												
			20																												
			21																												
			22																												
			23																												
			24																												

Mit diesen Daten gezeichnet / drawn with these data

Änderungen vorbehalten / subject to change



ORIGINALMODELL IM VPM ABGELEGT		KENN- NACH M 3010		S		Geveyer		Änderung/Revision Erstfreigegeben/first release	
Zust./Inhalt Revis./Content	Änd.-Nr. Revis. no.	Datum Date	Gezeichnet Drawn	Gesehen Seen	Norm. Stand	—	—	—	—
TGM 18. XXX 4x2 BB									
Maßstab/Scale 1:10; 1:20									
Material									
Blatttitel-Nr./Sheet no.									
Benennung/Title									
CHASSIS DRAWING DUMPER BODY KIPPER-FAHRGESTELLZEICHNUNG									
Sachnummer/Identification no.									
81.99126.0308									
Blatt/Sheet 01									



All rights reserved acc. to 150 15016
Alle Rechte vorbehalten gemäß 150 15016. Weitergabe und Verwertung des Inhaltes ohne schriftl. Zustimmung des Urhebers verboten.