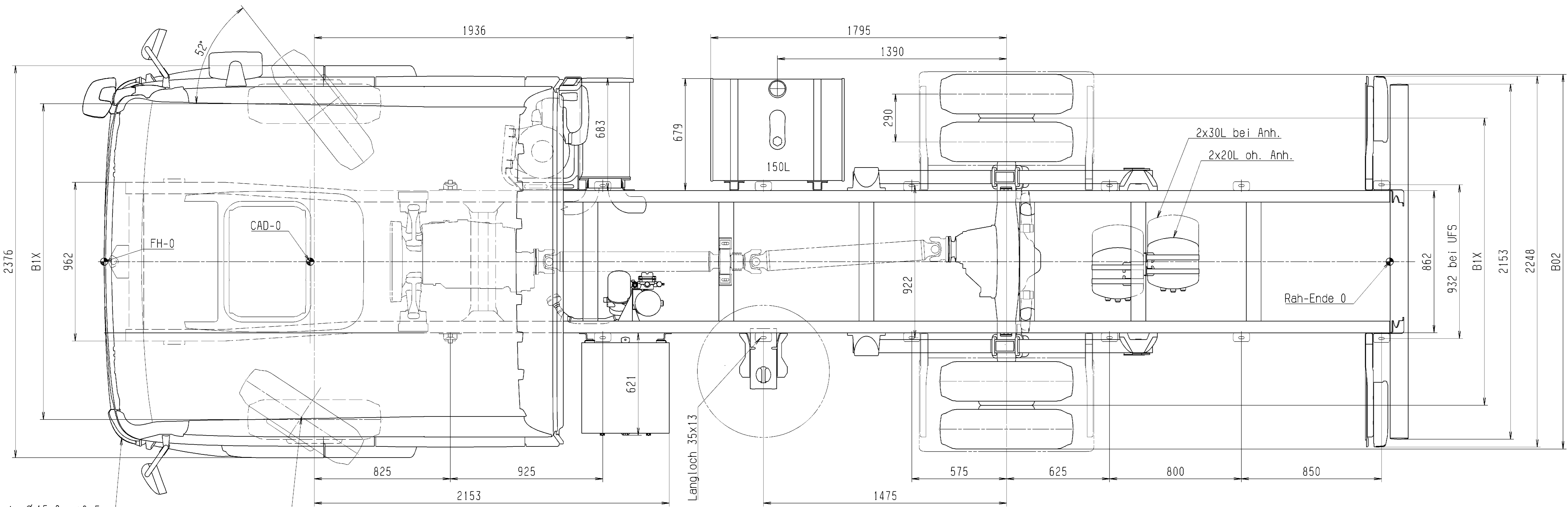
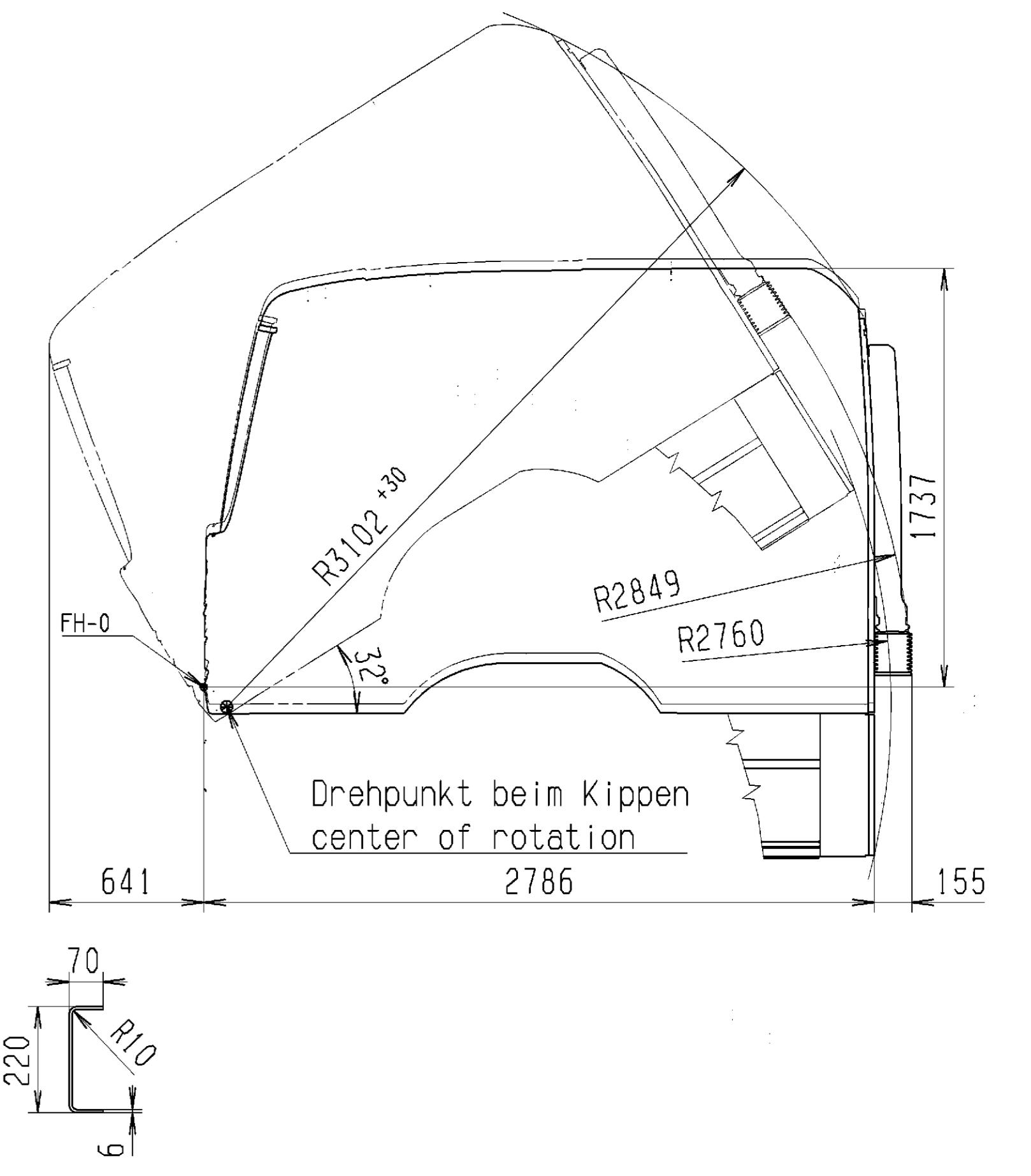
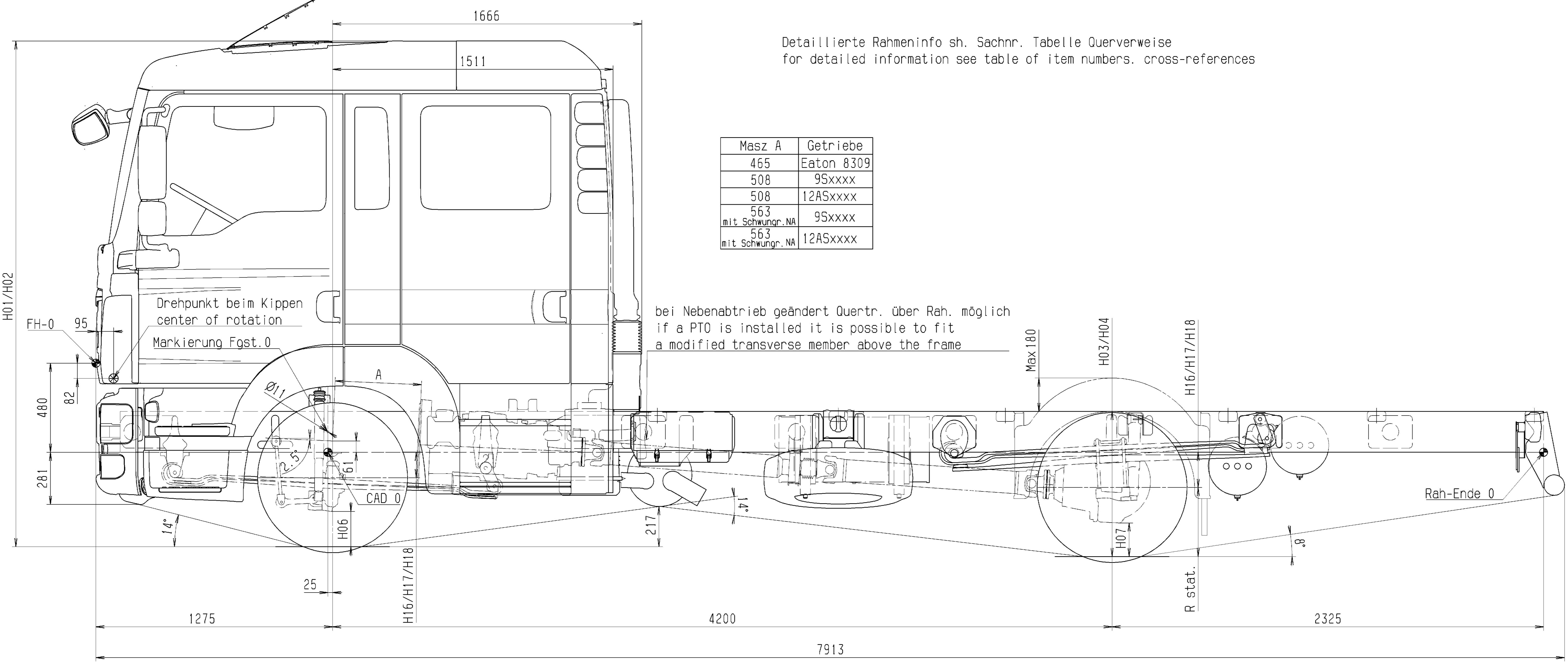


Detaillierte Rahmeninfo sh. Sachnr. Tabelle Querverweise  
for detailed information see table of item numbers. cross-references

Masx A	Getriebe
465	Eaton 8309
508	9Sxxxx
508	12ASxxxx
563 mit Schwungr. NA	9Sxxxx
563 mit Schwungr. NA	12ASxxxx

bei Nebenantrieb geändert Quertr. über Rah. möglich  
if a PTO is installed it is possible to fit a modified transverse member above the frame



Wendekreis  $\varnothing$  15,8 m  $\pm$  0,5 m  
clearance circle  
Spurkreis  $\varnothing$  14,1 m  $\pm$  0,5 m  
turning circle

Querverweis	Sachnummer
Einb. Kotflügel	81.66400.8556
Einb. Batteriekasten	81.41804.8534
Einb. Reserverhalter	81.42403.8032

Reifenmasse des jeweiligen Herstellers beachten	Reifenmasse des jeweiligen Herstellers beachten
Reifenmasse des jeweiligen Herstellers beachten	Reifenmasse des jeweiligen Herstellers beachten
Reifenmasse des jeweiligen Herstellers beachten	Reifenmasse des jeweiligen Herstellers beachten

unladen	beladen	Anschlag
unladen	beladen	Anschlag
unladen	beladen	Anschlag

Reifenmasse des jeweiligen Herstellers beachten	Reifenmasse des jeweiligen Herstellers beachten
Reifenmasse des jeweiligen Herstellers beachten	Reifenmasse des jeweiligen Herstellers beachten
Reifenmasse des jeweiligen Herstellers beachten	Reifenmasse des jeweiligen Herstellers beachten

vorne	hinten
vorne	hinten
vorne	hinten

Radstand	Ueberhang
Radstand	Ueberhang
Radstand	Ueberhang

beladen	unladen
beladen	unladen
beladen	unladen

Motorbauform	Radformel
Motorbauform	Radformel
Motorbauform	Radformel

MAN	81.99126.0091
TRUCK CHASSIS DRAWING	LKW-FHRGESTELLZEICHNUNG
Blatt/Sheet	02