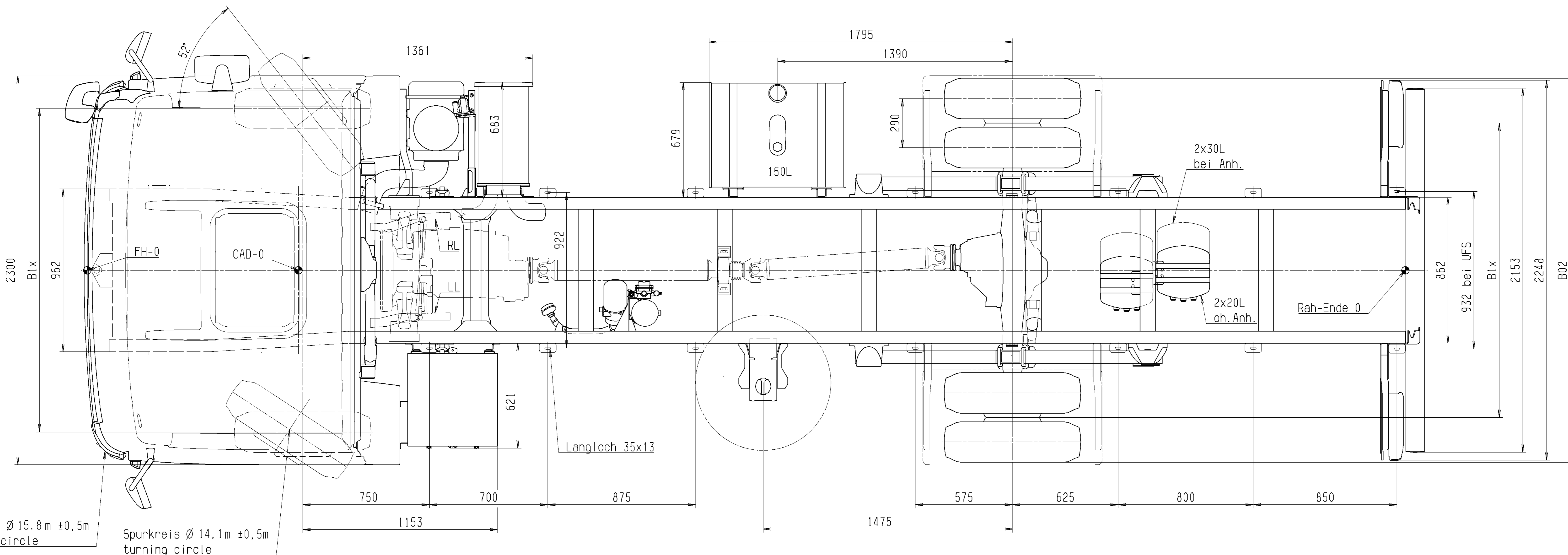
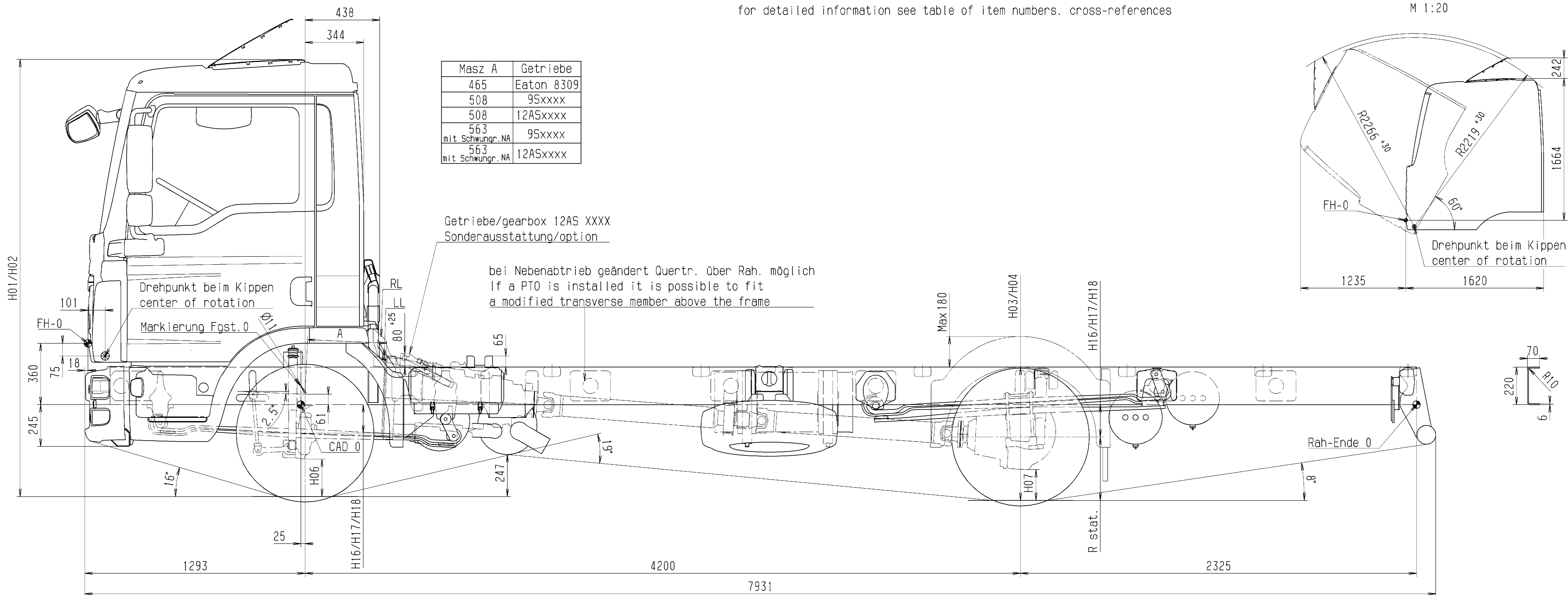
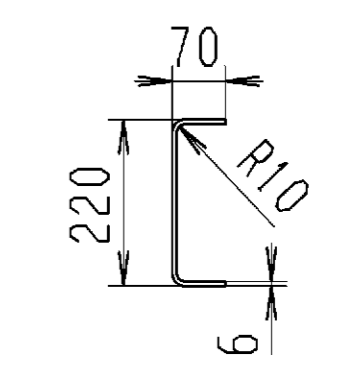
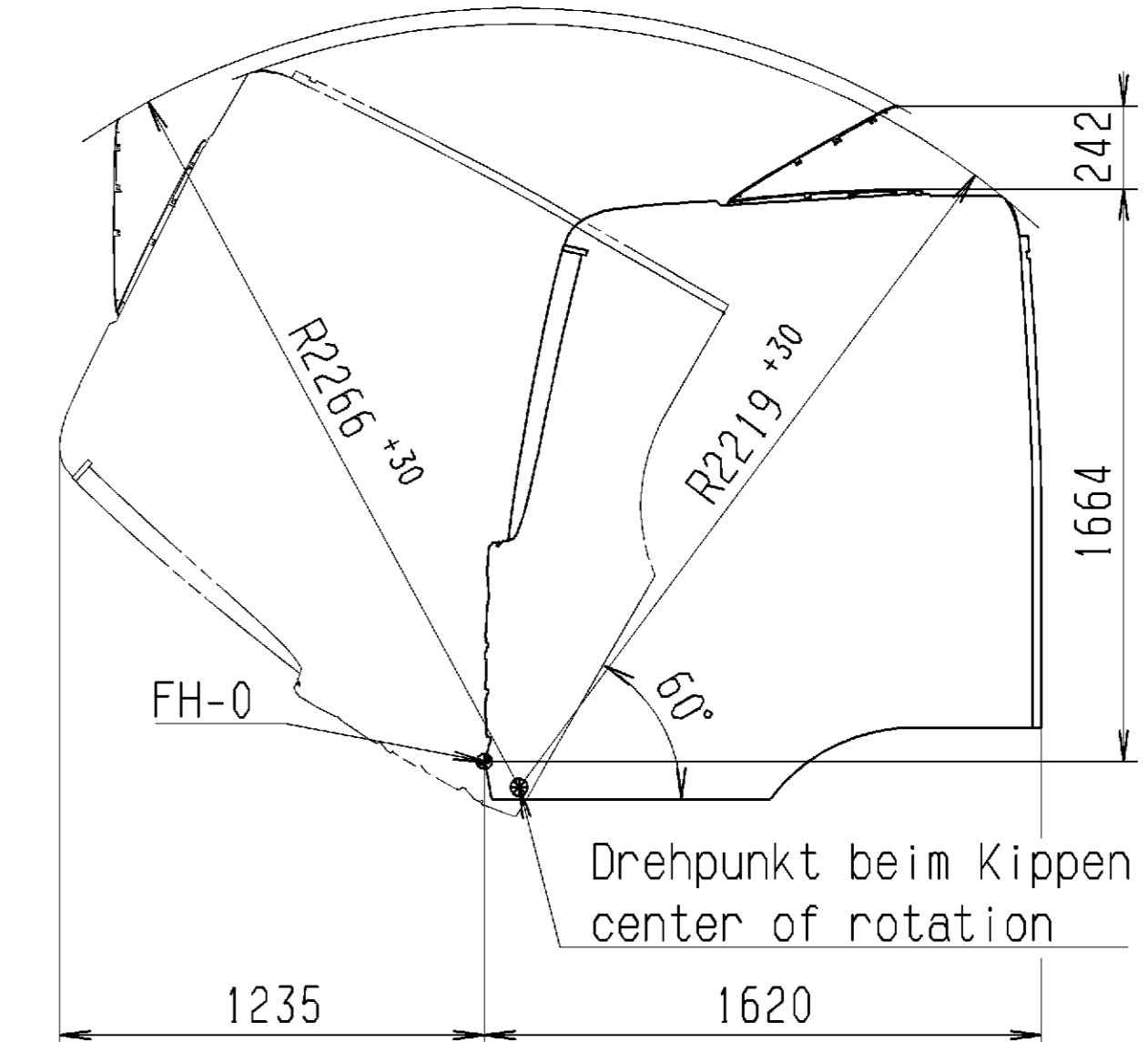


Detaillierte Rahmeninfo sh. Sachnr. Tabelle Querverweise
for detailed information see table of item numbers, cross-references

M 1:20



Masz A	Getriebe
465	Eaton 8309
508	9Sxxxx
508	12ASxxxx
563	9Sxxxx
563 mit Schwungr. NA	9Sxxxx
563 mit Schwungr. NA	12ASxxxx



Wendekreis Ø 15.8m ±0.5m
clearance circle

Spurkreis Ø 14.1m ±0.5m
turning circle

Geänderte zul. Lasten / Leergewichte beeinflussen die Masse der Zugkombination. changes in permissible loads / dead weight affect the dimensions of the tractor / trailer combination.		Radmitte b. Unterkannte Rahmen wheel centre to lower edge of chassis frame			Breitenmasse width dimensions		Rahmenwerkstoff frame material		Bodenfreiheit ground clearance		Toleranz bei Höhenmassen Tolerance for heights					Höhenmasse / heights		Typ type		10. XXX FC		Tabelle / Revision Table / Revision															
Querverweis cross-ref.	Sachnummer part no.	Rahmeninformationen chassis info.	Achse axle	Lasten load	unladen empty	beladen loaded	Anschlag at spring stop	Räder wheels	Spur- weiten track width	Reifenmasse des jeweiligen Herstellers beachten Heed tyre dimensions of manufacturer	Reifenmasse R. stat. tyre size	Felgenreisze rim size	vorne front	hinten rear	Air suspension: ±20	Blattfederung: ±40	Fahrerhaus driver's cab	Rahmenoberkante upper edge of chassis frame	Motorbauform engine type	Radformel drive configuration	Fahrerhaus driver's cab	Typschlüssel-Nr. typecode	Zeichn.-Nr. / Part No.	Revis. / Rev.													
Einb. Kotflügel	81.66400.8556	81.41200.8166	X	G4x	H16	H17	H18	B02	B1x	235/75 R 17.5	372	17,5x8,75	190	151	N	P	N	L	S	VOK-05	L01 4200	L11 2325	2563	2624	782	900	L02	L03	L04	L05	2006	CATIA	15_12	Schaupp	MAN	81.99126.0091	01
Querverweis	Sachnummer	Geänderte zul. Lasten / Leergewichte beeinflussen die Masse der Zugkombination. changes in permissible loads / dead weight affect the dimensions of the tractor / trailer combination.	Achse	Lasten	unladen	beladen	Anschlag	Räder	Spur- weiten track width	Reifenmasse des jeweiligen Herstellers beachten Heed tyre dimensions of manufacturer	Reifenmasse R. stat. tyre size	Felgenreisze rim size	vorne front	hinten rear	Air suspension: ±20	Blattfederung: ±40	Fahrerhaus driver's cab	Rahmenoberkante upper edge of chassis frame	Motorbauform engine type	Radformel drive configuration	Fahrerhaus driver's cab	Typschlüssel-Nr. typecode	Zeichn.-Nr. / Part No.	Revis. / Rev.													

UNIQUE

TGL 10. xxx 4x2 BB

81.99126.0091

TRUCK CHASSIS DRAWING
LKW-FHRGESTELLZEICHNUNG

MAN