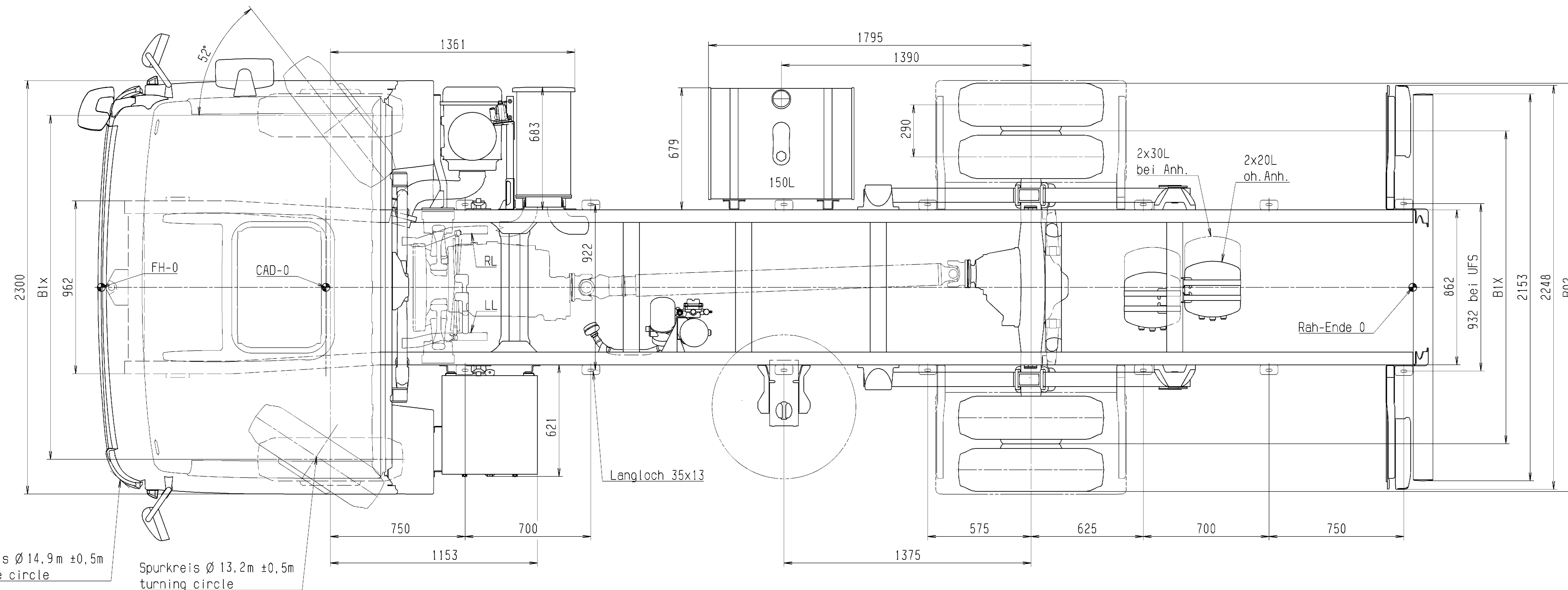
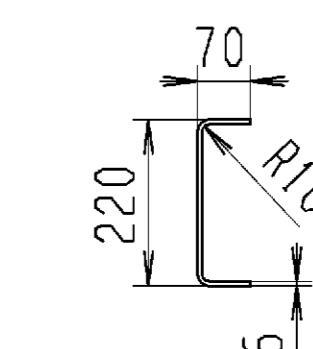
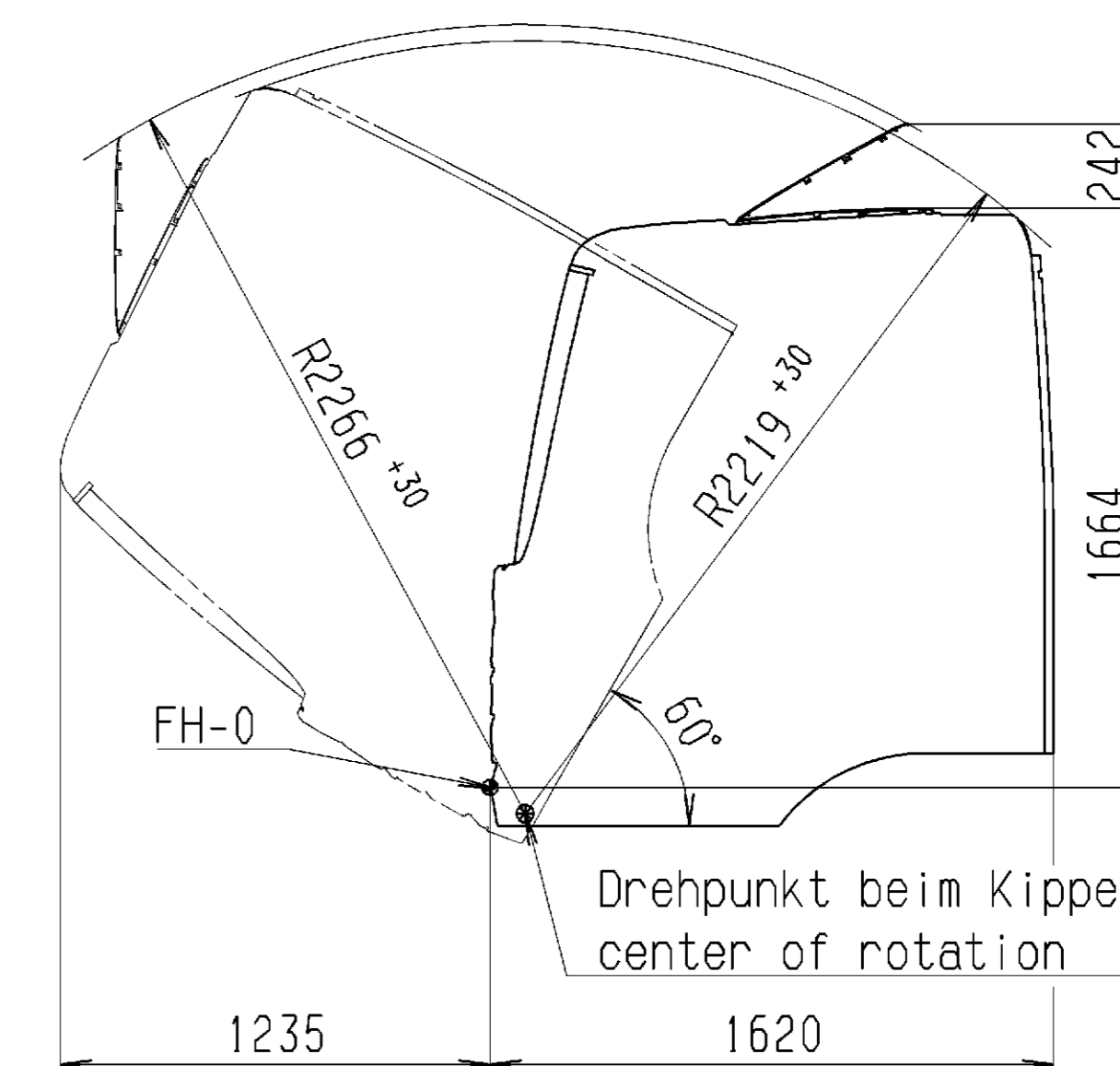
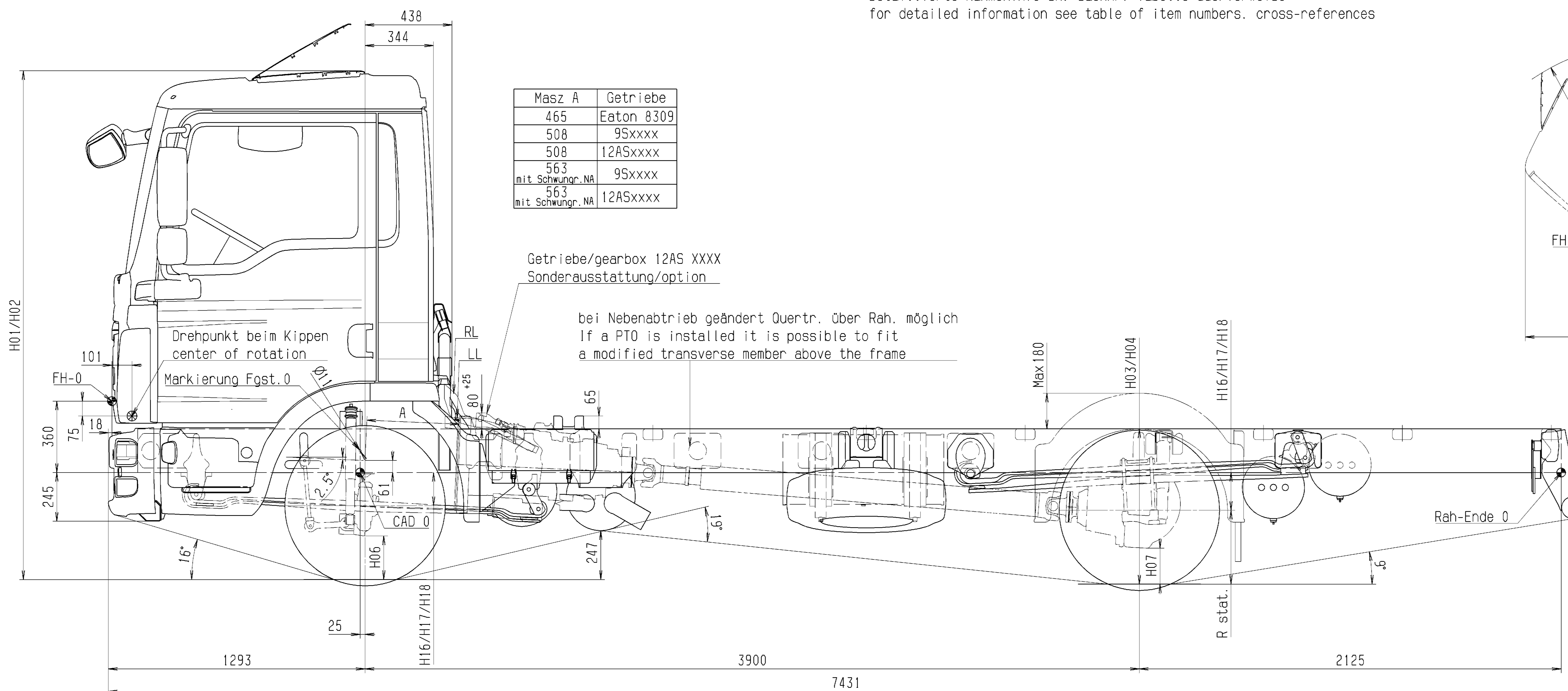


Detaillierte Rahmeninfo sh. Sachnr. Tabelle Querverweise
for detailed information see table of item numbers, cross-references

M 1:20



Wendekreis Ø 14,9m ±0,5m
clearance circle

Spurkreis Ø 13,2m ±0,5m
turning circle

| Geänderte zul. Lasten / Leergewichte beeinflussen die Masse der Zugkombination. changes in permissible loads / dead weight affect the dimensions of the tractor / trailer combination | | Radmitte b. Unterkannte Rahmen wheel centre to lower edge of chassis frame | | | Breitenmasse width dimensions | | Rahmenwerkstoff frame material | | Bodenfreiheit ground clearance | | Toleranz bei Höhenmassen Luftfederung: ±20 Blattfederung: ±40 Tolerance for heights Air suspension: ±20 steel suspension: ±40 | | | | | Höhenmasse / heights | | Typ type | | 10. XXX FC | | | |
|--|---------------|---|---------------------|-------|--|---------|---|----------|--|--------|--|--------|-------|---|-------|---|---------|---|---------|------------|--------------|------|-----|
| Querträger bei NA | 81.41200.8166 | Rahmeninformationen | 81.41014.8500 | Achse | Lasten | unladen | beladen | Anschlag | vorne | hinten | vorne | hinten | vorne | hinten | vorne | hinten | beladen | unladen | beladen | unladen | Motorbauform | N04 | |
| Einb. Kotflügel | 81.66400.8556 | Fahrerhaus | 81.60000.8054 | Nr. | 4000 | 218 | 167 | 78 | H06 | H07 | H06 | H07 | N | P | N | L | S | VOK-05 | L01 | 3900 | L11 | 2125 | |
| | | Schlussquertr. m. Anh. | 81.41200.8165 | X | 5800 | 288 | 190 | 101 | 190 | 151 | 190 | 151 | A | P | N | N | S | HY-0925 | L02 | L11 | 2125 | L03 | |
| | | Abgasanlagenübersicht | 81.08000.8657 | | | | | | | | | | | | | | | | | L04 | L11 | 2125 | L05 |
| | | Unterfahrschutz-Einbau | 81.41660.8170 | 2 | | | | | | | | | | | | | | | | L05 | L11 | 2125 | |
| | | Seitenschutzvorrichtung | 81.41670.8893 | 3 | | | | | | | | | | | | | | | | | | | |
| | | Einb. gr. Batteriekasten | 81.41804.8532 | 4 | | | | | | | | | | | | | | | | | | | |
| | | Tankvarianten | 85.41809.8100/01/02 | 5 | | | | | | | | | | | | | | | | | | | |
| | | Pos. Reservendhalter | 81.42403.8032 | 6 | | | | | | | | | | | | | | | | | | | |
| Querverweis | Sachnummern | 85.41809.8100/01/02 | 81.42403.8032 | G49 | 10000 | | | | | | | | | | | | | | | | | | |
| | | Info zu Fahrgestellzeichnung auf Anforderung bei Abt. TDB / Information on chassis drawings available from Dept. TDB on request | | | Nicht tolerierte Masse nach Vorkern M3264 / Non toleranced dimensions based on M3264 | | Mit diesen Daten gezeichnet / drawn with these data | | Änderungen vorbehalten / subject to change | | | | | Alle Rechte vorbehalten gemäß 150 15016 | | Alle Rechte vorbehalten gemäß 150 15016 | | Weitergabe und Verwertung des Inhaltes ohne schriftl. Zustimmung des Urhebers verboten. | | | | | |

UNQUEL

Techn.-Abt. 81.41200.8166
Techn. Zeichnung nach DIN EN ISO 10110

Zeichn.-Nr. 81.41200.8166
Revis. 01

Aut. 01.01.2006
Gezeichnet: [Name]
Geprüft: [Name]
Freigegeben: [Name]

Skizzen/Scale: 1:10; 1:20
Verst./Magn: []
Material: []
Abteil.-Nr./Blatt no.: []
Benennung/Title: TRUCK CHASSIS DRAWING LKW-FAHRGESTELLZEICHUNG

Sachnummer/Identification no.: 81.99126.0089

Blatt/Sheet: 01

MAN