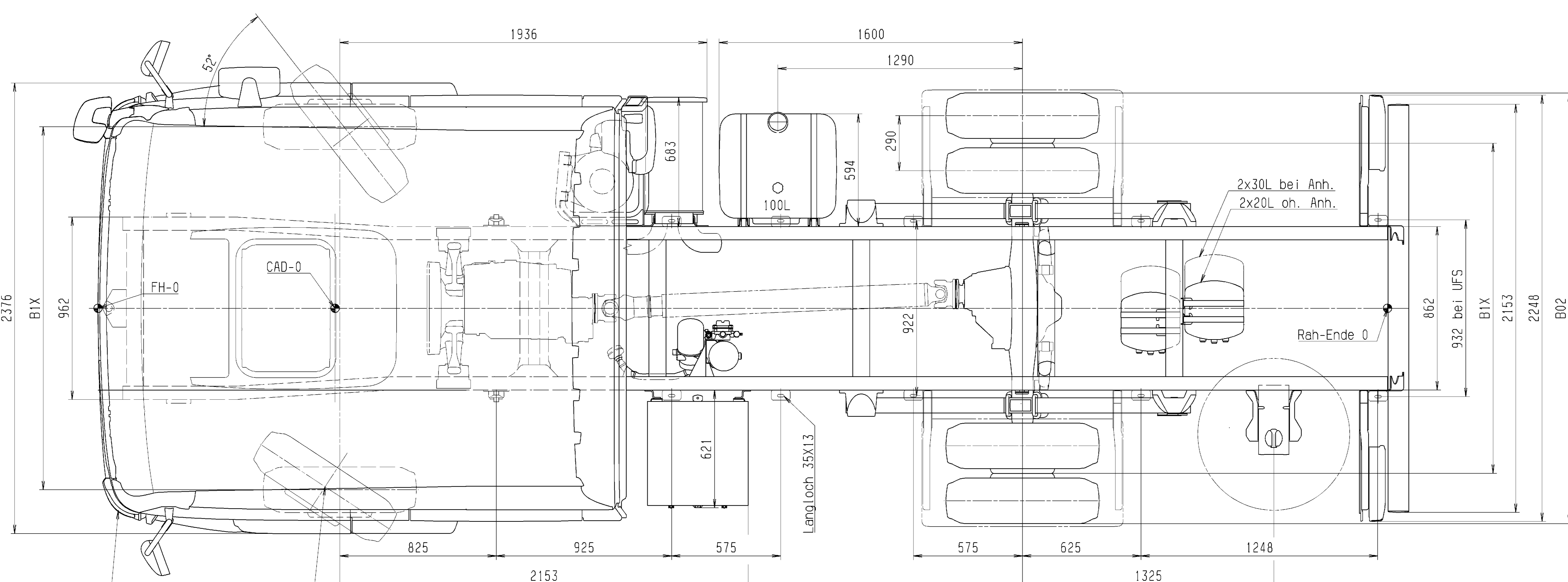
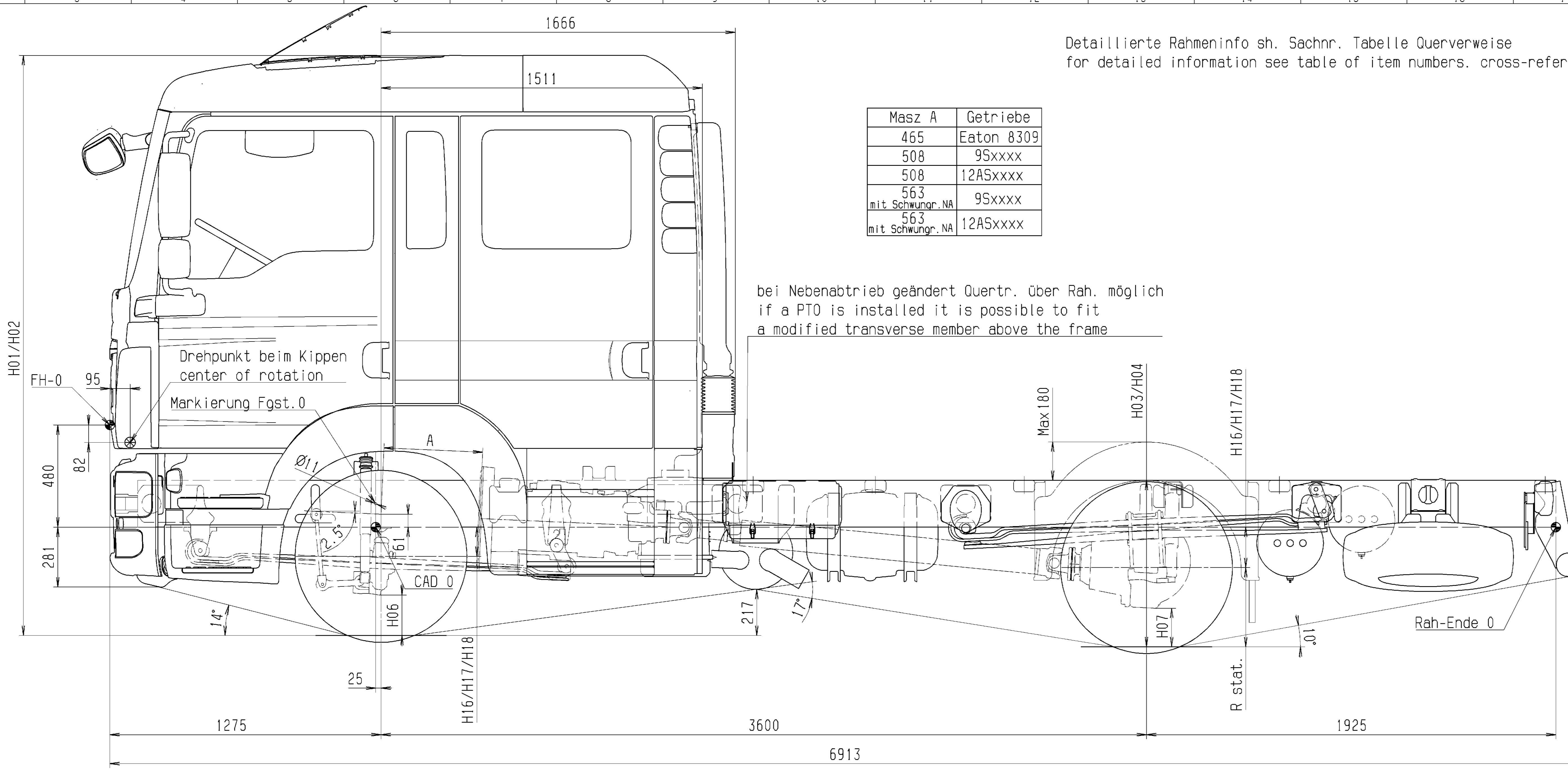
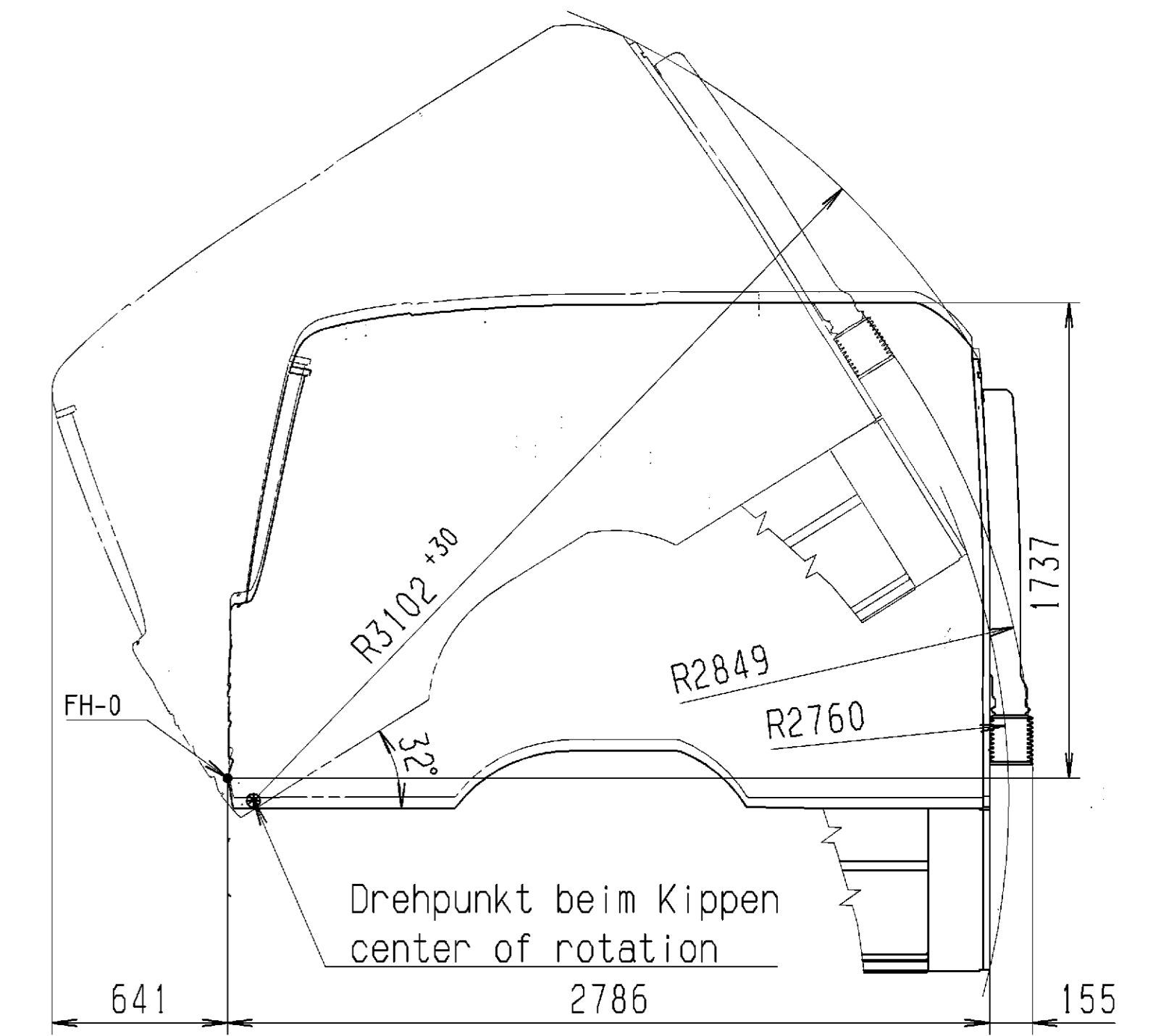


Detaillierte Rahmeninfo sh. Sachnr. Tabelle Querverweise  
for detailed information see table of item numbers, cross-references

M 1:20

Masz A	Getriebe
465	Eaton 8309
508	9Sxxxx
508	12ASxxxx
563 mit Schwünger NA	9Sxxxx
563 mit Schwünger NA	12ASxxxx

bei Nebenabtrieb geändert Quertr. über Rah. möglich  
if a PTO is installed it is possible to fit  
a modified transverse member above the frame



Wendekreis  $\varnothing$  14,0m  $\pm$ 0,5m  
clearance circle  
Spurkreis  $\varnothing$  12,3m  $\pm$ 0,5m  
turning circle

Geänderte zul. Lasten / Leergewichte beeinflussen die Maße der Zugkombination. changes in permissible loads / dead weight affect the dimensions of the tractor / trailer combination		Radmitte b. Unterkanne Rahmen wheel centre to lower edge of chassis frame			Breitenmasse width dimensions		Rahmenwerkstoff frame material		Bodenfreiheit ground clearance		Toleranz bei Höhenmassen Tolerance for heights					Höhenmasse / heights				Typ									
Querverweis	Sachnummer	Reifenmasse des jeweiligen Herstellers beachten tyre size	R. stat.	Felgenreis rim size	vorne front	hinten rear	Air suspension	Feder spring	Liftung lift	Lenkung steering	Bremse brake	Achse axle	Radstand wheelbase	Ueberhang frame overhang	Motorbauform engine type	Radformel drive configuration	Fahrerhaus driver's cab	Motorbauform engine type	Radformel drive configuration	Fahrerhaus driver's cab	Motorbauform engine type	Radformel drive configuration							
Einb. Kotflügel	81.66400.8556	235/75 R 17.5	372	17,5x8,75	190	151	N	P	N	N	S	VOK-05 HY-0925	L01 3600	L11 1925	L02	L03	L04	L05	2755	2801	782	900	10. XXX FC	N04	R6	4x2	F99L57S	MAN	81.99126.0088

Geänderte zul. Lasten / Leergewichte beeinflussen die Maße der Zugkombination. changes in permissible loads / dead weight affect the dimensions of the tractor / trailer combination		Radmitte b. Unterkanne Rahmen wheel centre to lower edge of chassis frame			Breitenmasse width dimensions		Rahmenwerkstoff frame material		Bodenfreiheit ground clearance		Toleranz bei Höhenmassen Tolerance for heights					Höhenmasse / heights				Typ									
Querverweis	Sachnummer	Reifenmasse des jeweiligen Herstellers beachten tyre size	R. stat.	Felgenreis rim size	vorne front	hinten rear	Air suspension	Feder spring	Liftung lift	Lenkung steering	Bremse brake	Achse axle	Radstand wheelbase	Ueberhang frame overhang	Motorbauform engine type	Radformel drive configuration	Fahrerhaus driver's cab	Motorbauform engine type	Radformel drive configuration	Fahrerhaus driver's cab	Motorbauform engine type	Radformel drive configuration							
Einb. Kotflügel	81.66400.8556	235/75 R 17.5	372	17,5x8,75	190	151	N	P	N	N	S	VOK-05 HY-0925	L01 3600	L11 1925	L02	L03	L04	L05	2755	2801	782	900	10. XXX FC	N04	R6	4x2	F99L57S	MAN	81.99126.0088

MAN TRUCK CHASSIS DRAWING  
LKW-FAHRGESTELZEICHNUNG

81.99126.0088

MAN

Alle Rechte vorbehalten gemäß 150 15016. Weitergabe und Verwertung des Inhaltes ohne schriftl. Zustimmung des Urhebers verboten.