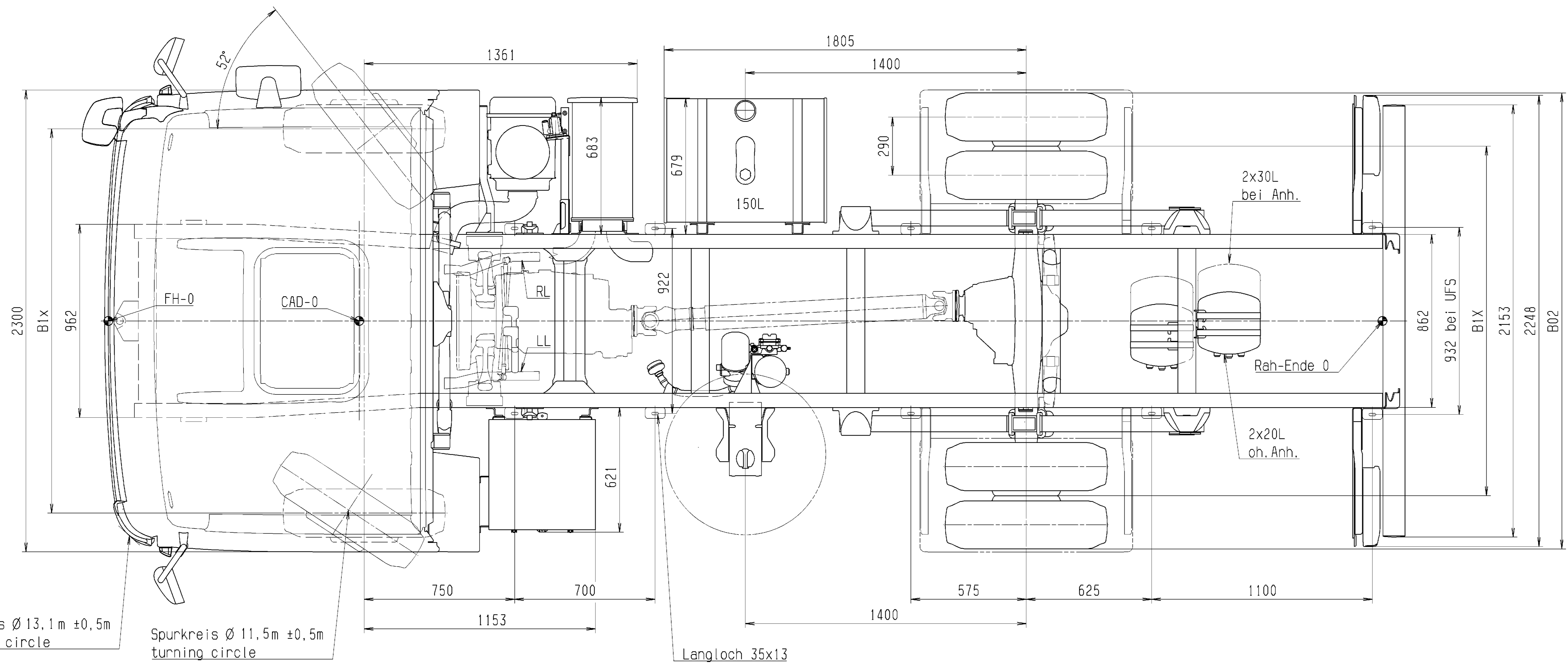
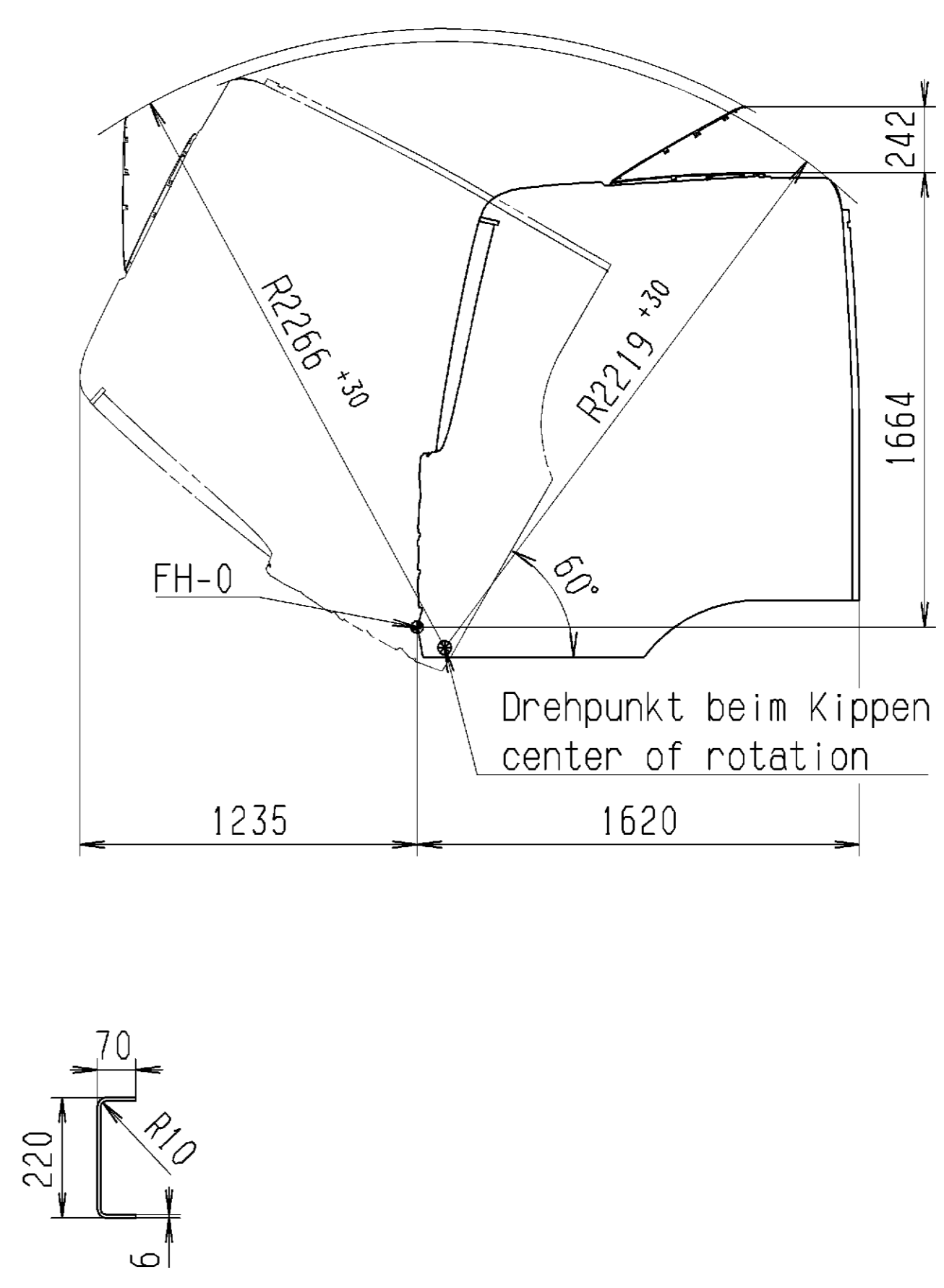
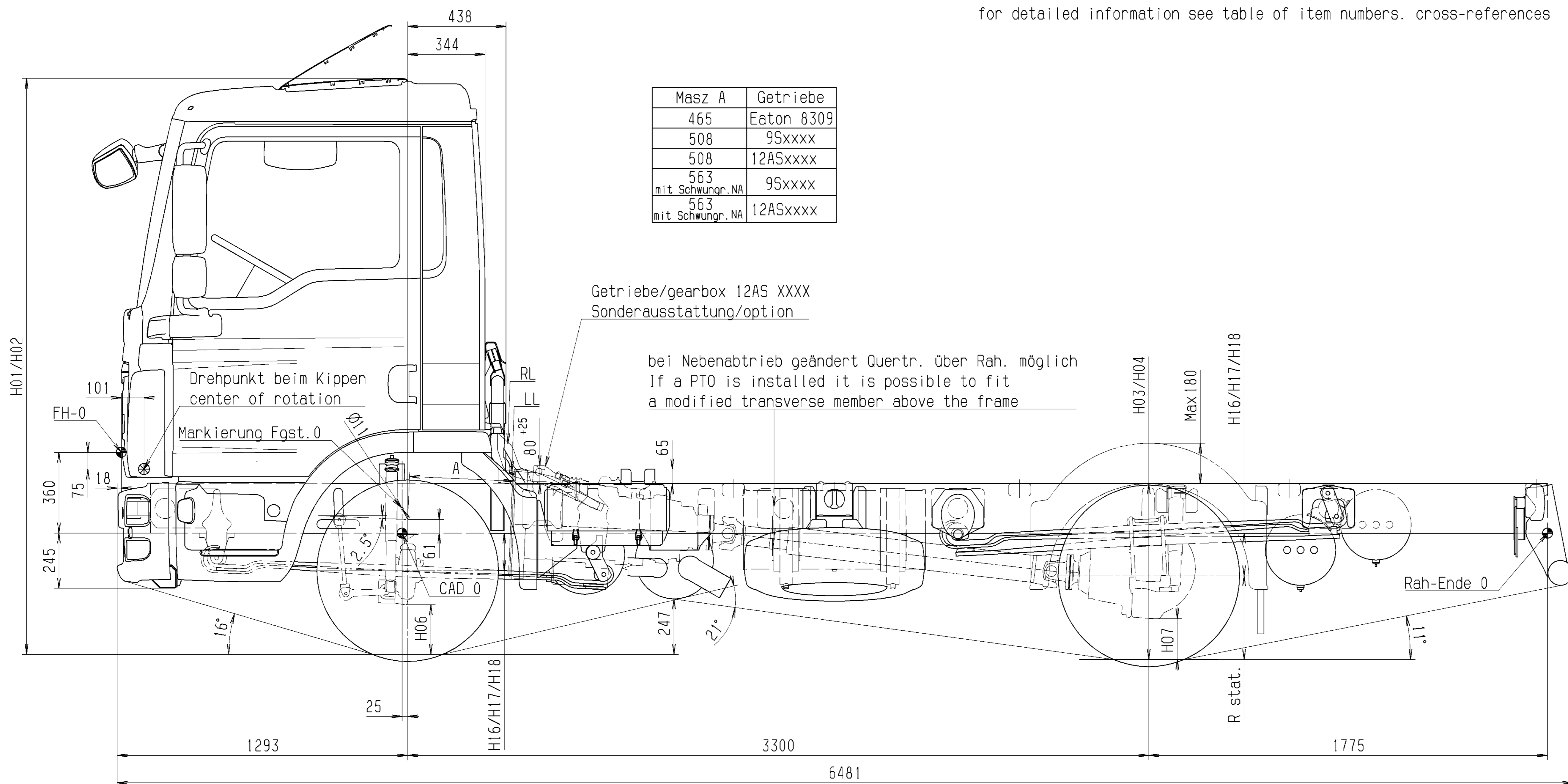


Detaillierte Rahmeninfo sh. Sachnr. Tabelle Querverweise
for detailed information see table of item numbers, cross-references

M 1:20



Wendekreis \varnothing 13,1m \pm 0,5m
clearance circle
Spurkreis \varnothing 11,5m \pm 0,5m
turning circle

Langloch 35x13

Querträger bei NA	81.41200.8166
Einb. Kotflügel	81.66400.8556

Geänderte zul. Lasten / Leergewichte beeinflussen die Masse der Zugkombination. changes in permissible loads / dead weight affect the dimensions of the tractor / trailer combination.	Radmitte b. Unterkannte Rahmen wheel centre to lower edge of chassis frame	Breitenmasse width dimensions	Rahmenwerkstoff frame material	Bodenfreiheit ground clearance	Toleranz bei Höhenmassen Luftfederung: \pm 20 Blattfederung: \pm 40 Tolerance for heights Air suspension: \pm 20 steel suspension: \pm 40	Höhenmasse / heights Fahrerhaus driver's cab	Typ type
10. XXX FC			DIN EN 10149-2 S420MC				
Rahmeninformationen	81.41014.8500	Achse axle	Räder / wheels	vorne front			
Fahrerhaus	81.60000.8054	Lasten load	Reifenmasse des jeweiligen Herstellers beachten Heed tyre dimensions of manufacturer	hinten rear			
Schlussquertr. m. Anh.	81.41200.8165	unladen unladen	Reifengrösze R. stat. Felgenreisze r in size				
Ansauganlagenübersicht	81.08000.8657	beladen laden					
Abgasanlagenübersicht	81.15001.8588	Anschlag at spring stop					
Unterfahrschutz-Einbau	81.41660.8170	H16 H17 H18					
Seitenschutzvorrichtung	81.41670.8893	216 167 78					
Einb. gr. Batteriekästen	81.41804.8532	4000 288 190 101					
Tankvarianten	85.41800.8100/01	2264 1741					
Pos. Reservierhalter	81.42403.8032						
Querverweis	Sachnummern	G49 10000					

Nicht tolerierte Masse nach Vorkern M3264 / Non toleranced dimensions based on M3264	Mit diesen Daten gezeichnet / drawn with these data	Änderungen vorbehalten / subject to change
Info zu Fahrgestellzeichnung auf Anforderung bei Abt. TDB / Information on chassis drawings available from Dept. TDB on request		

Motorbauform engine type	N04
Radformel drive configuration	R6
Fahrerhaus driver's cab	F99L10S

MAN TRUCK CHASSIS DRAWING
LKW-FAHRGESTELLZEICHNUNG

81.99126.0087

Blatt/Sheet 01

Alle Rechte vorbehalten gemäß 150 15016. Weitergabe und Verwertung des Inhaltes ohne schriftl. Zustimmung des Urhebers verboten.