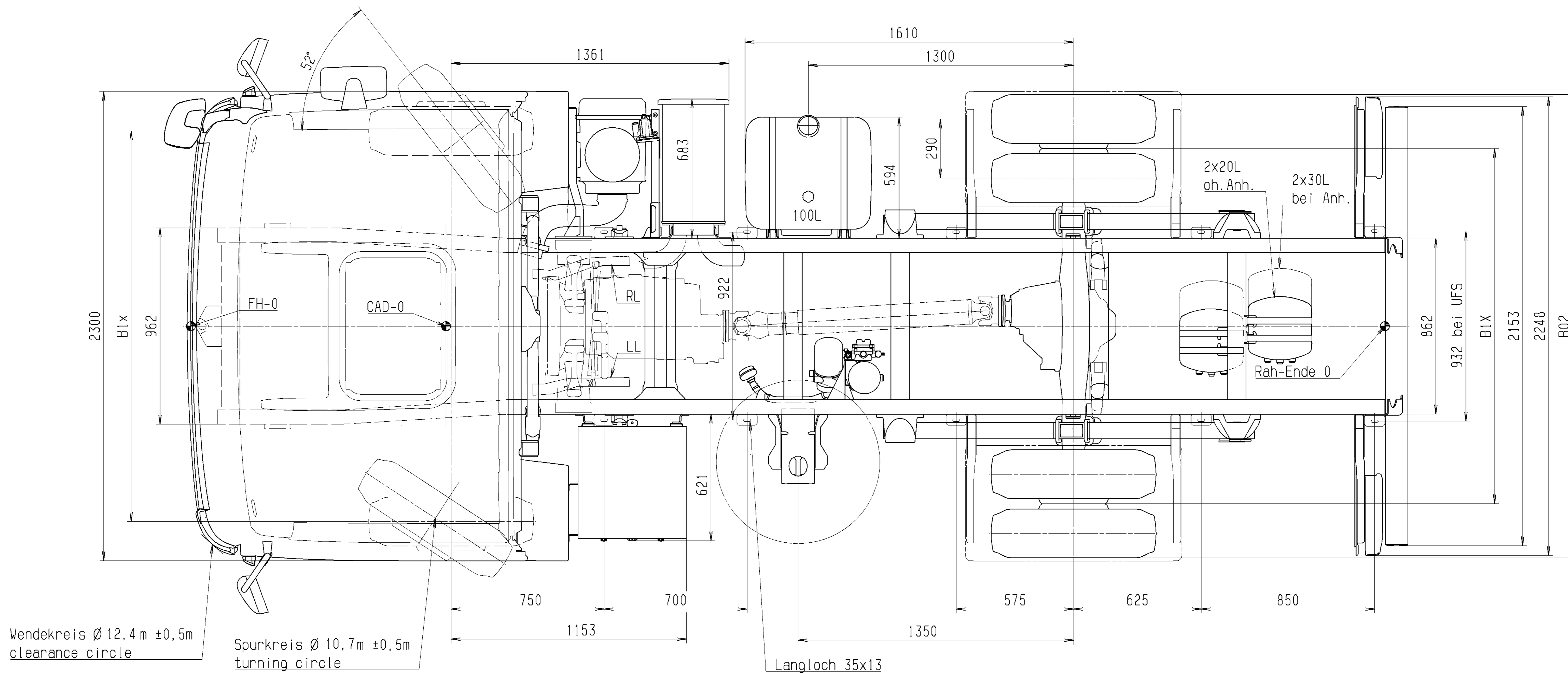
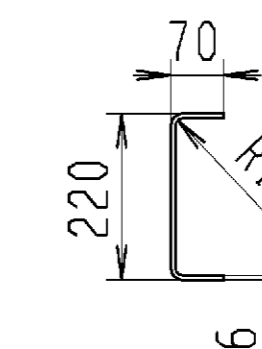
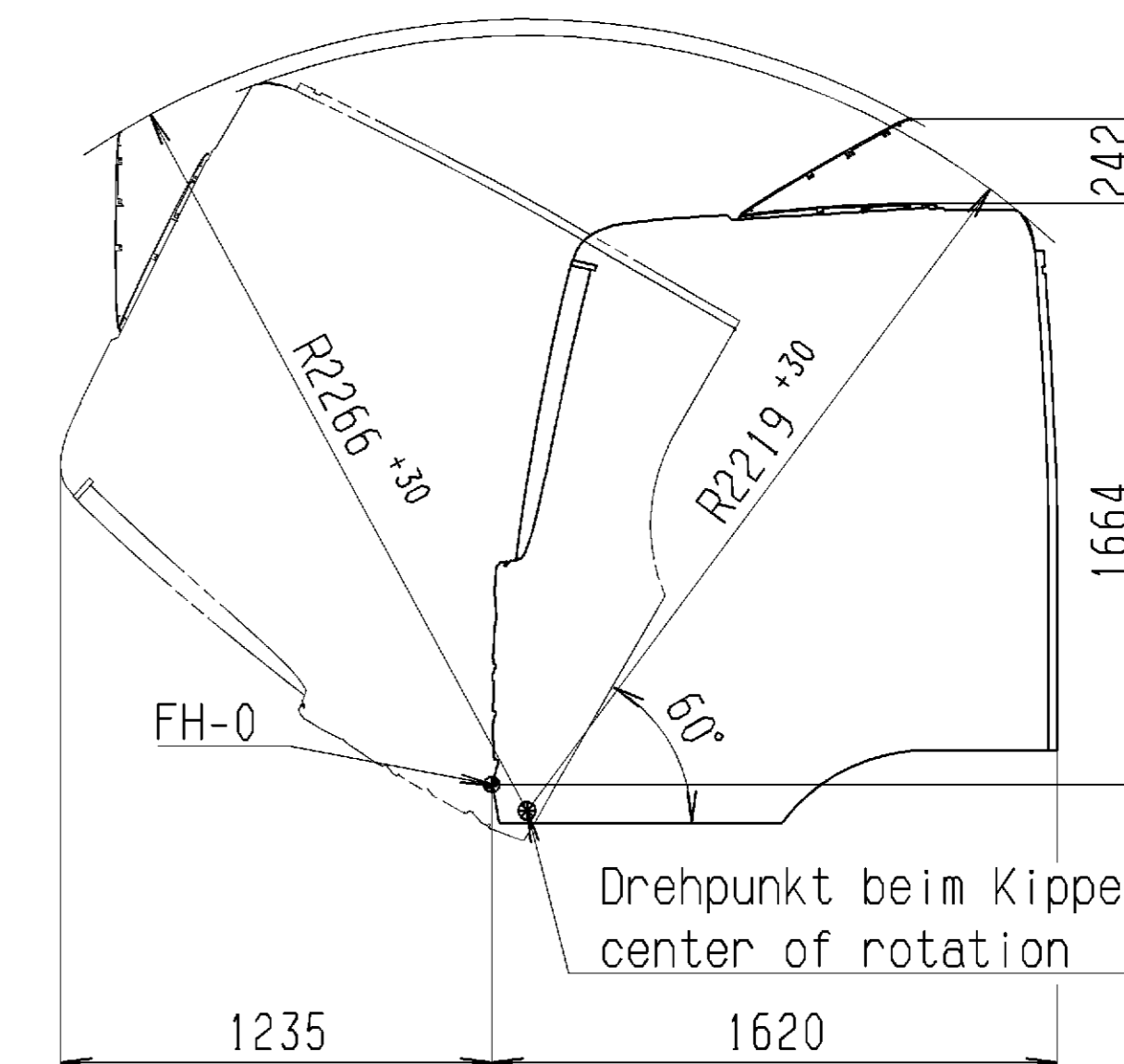
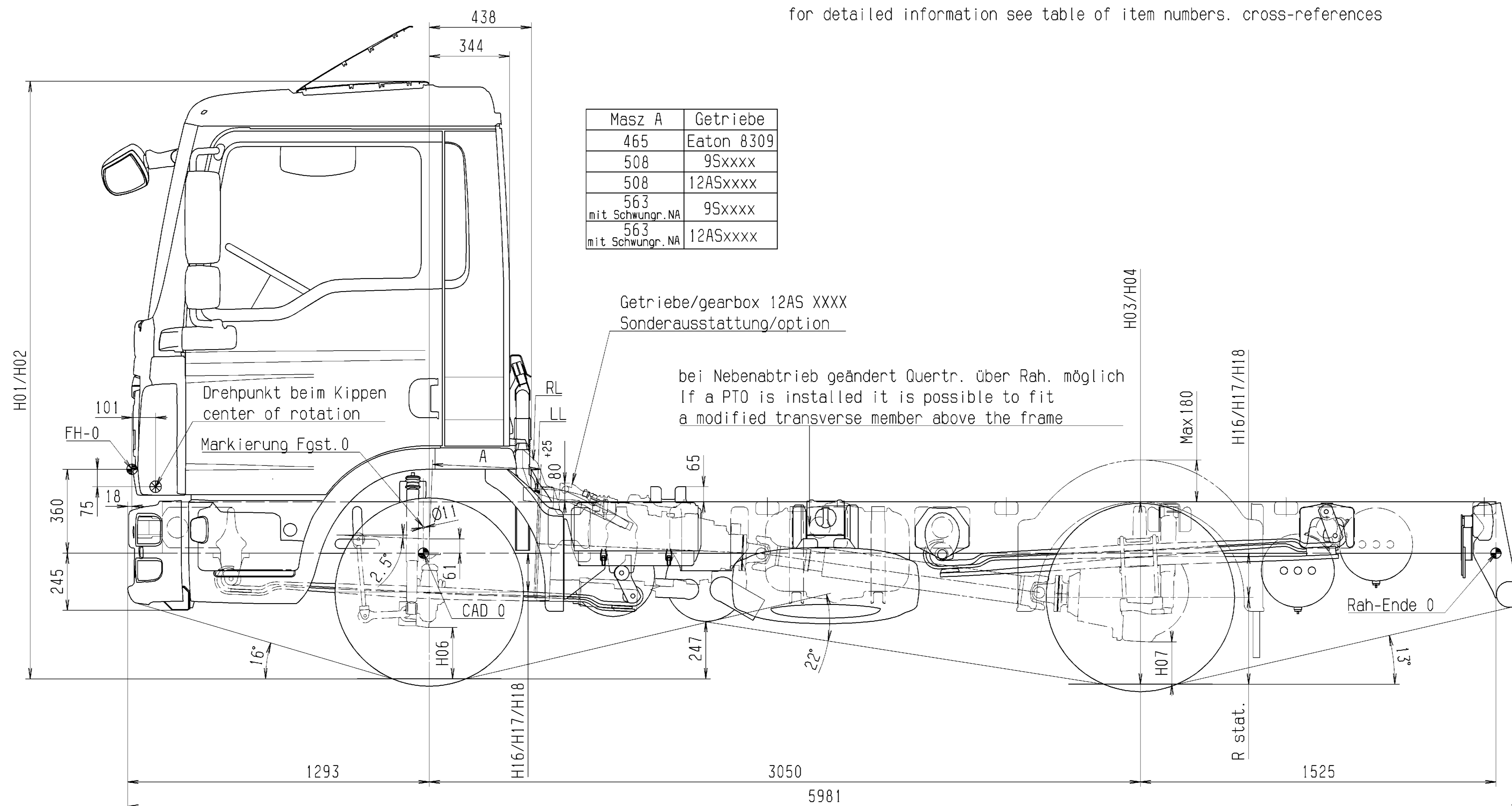


Detaillierte Rahmeninfo sh. Sachnr. Tabelle Querverweise  
for detailed information see table of item numbers, cross-references

M 1:20



Wendekreis  $\varnothing$  12,4 m  $\pm$  0,5 m  
clearance circle

Spurkreis  $\varnothing$  10,7 m  $\pm$  0,5 m  
turning circle

Langloch 35x13

Querträger bei NA	81.41200.8166
Einb. Kotflügel	81.66400.8556

Reifenmasse des jeweiligen Herstellers beachten	Reifenmasse R, stat.	Felgenreisgröße
1921	235/75 R 17,5	372
1921	235/75 R 17,5	372

Reifenmasse des jeweiligen Herstellers beachten	Reifenmasse R, stat.	Felgenreisgröße
1921	235/75 R 17,5	372
1921	235/75 R 17,5	372

Reifenmasse des jeweiligen Herstellers beachten	Reifenmasse R, stat.	Felgenreisgröße
1921	235/75 R 17,5	372
1921	235/75 R 17,5	372

Reifenmasse des jeweiligen Herstellers beachten	Reifenmasse R, stat.	Felgenreisgröße
1921	235/75 R 17,5	372
1921	235/75 R 17,5	372

Reifenmasse des jeweiligen Herstellers beachten	Reifenmasse R, stat.	Felgenreisgröße
1921	235/75 R 17,5	372
1921	235/75 R 17,5	372

Reifenmasse des jeweiligen Herstellers beachten	Reifenmasse R, stat.	Felgenreisgröße
1921	235/75 R 17,5	372
1921	235/75 R 17,5	372

Reifenmasse des jeweiligen Herstellers beachten	Reifenmasse R, stat.	Felgenreisgröße
1921	235/75 R 17,5	372
1921	235/75 R 17,5	372

Reifenmasse des jeweiligen Herstellers beachten	Reifenmasse R, stat.	Felgenreisgröße
1921	235/75 R 17,5	372
1921	235/75 R 17,5	372

Reifenmasse des jeweiligen Herstellers beachten	Reifenmasse R, stat.	Felgenreisgröße
1921	235/75 R 17,5	372
1921	235/75 R 17,5	372

**UNIQUE**

MAN TRUCK CHASSIS DRAWING  
LKW-FAHRGESTELLZEICHNUNG

81.99126.0086

10. XXX FC  
N04  
R6  
4x2  
F99L10S

TGL 10. xxx 4x2 BB

Scale: 1:10; 1:20

MAN logo