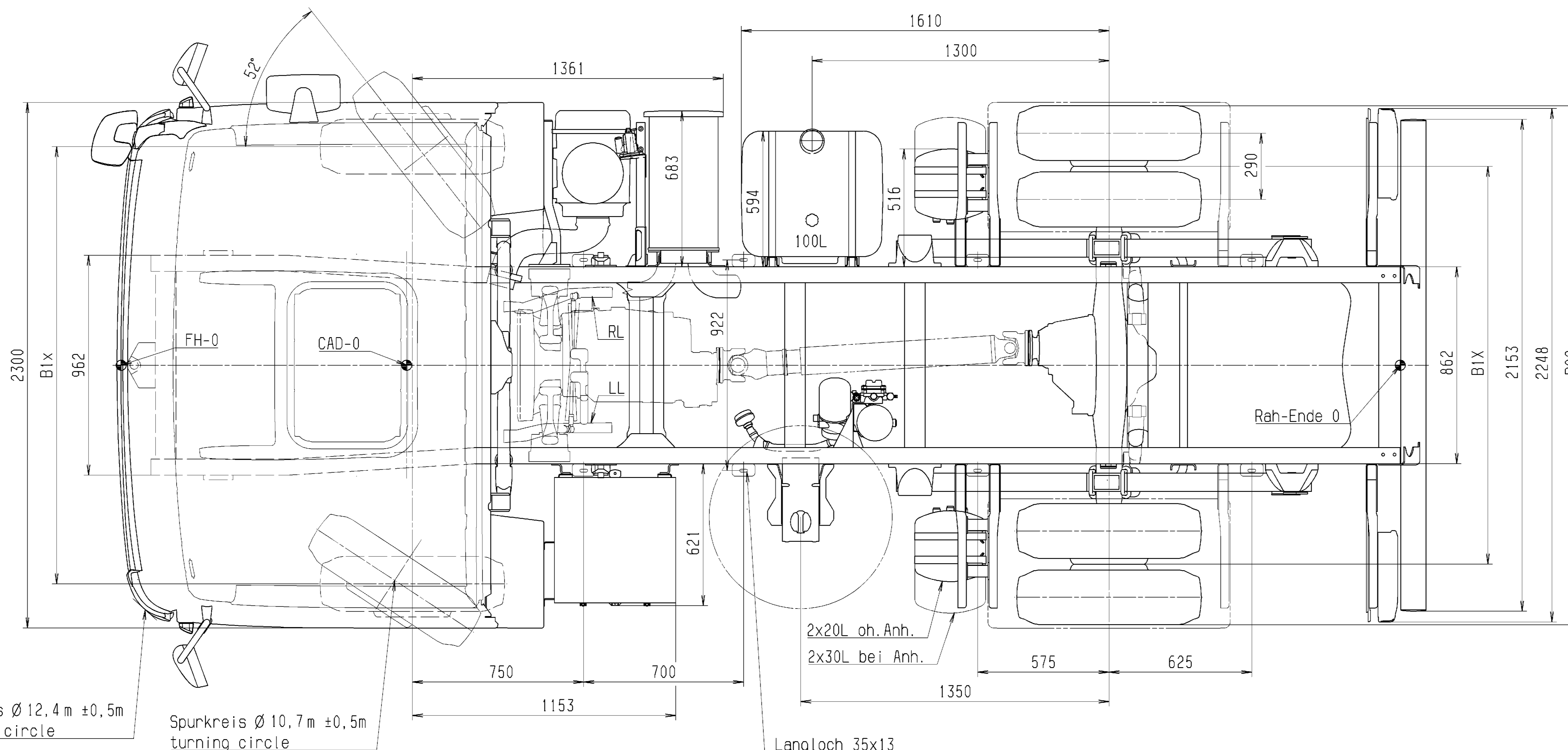
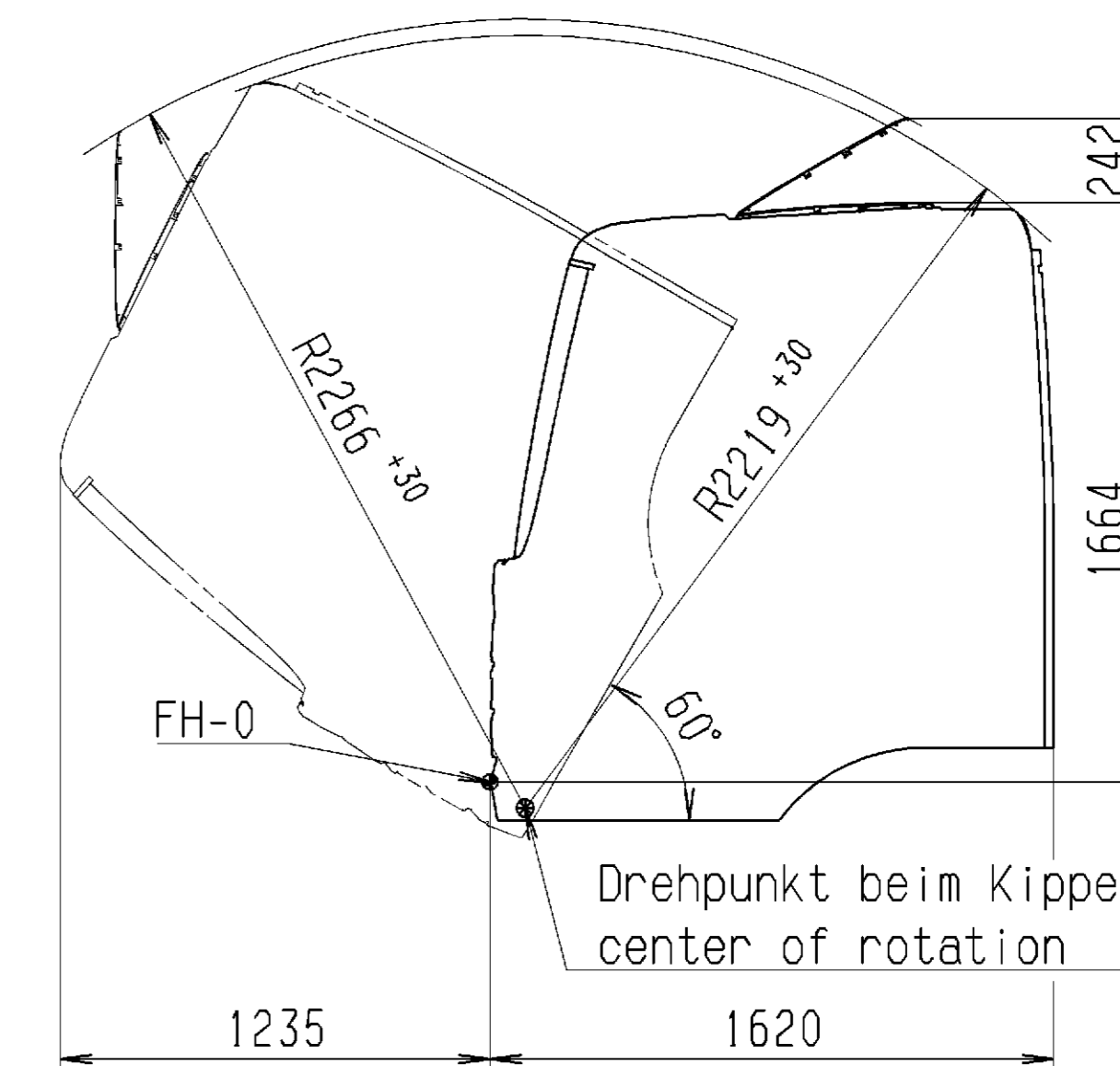
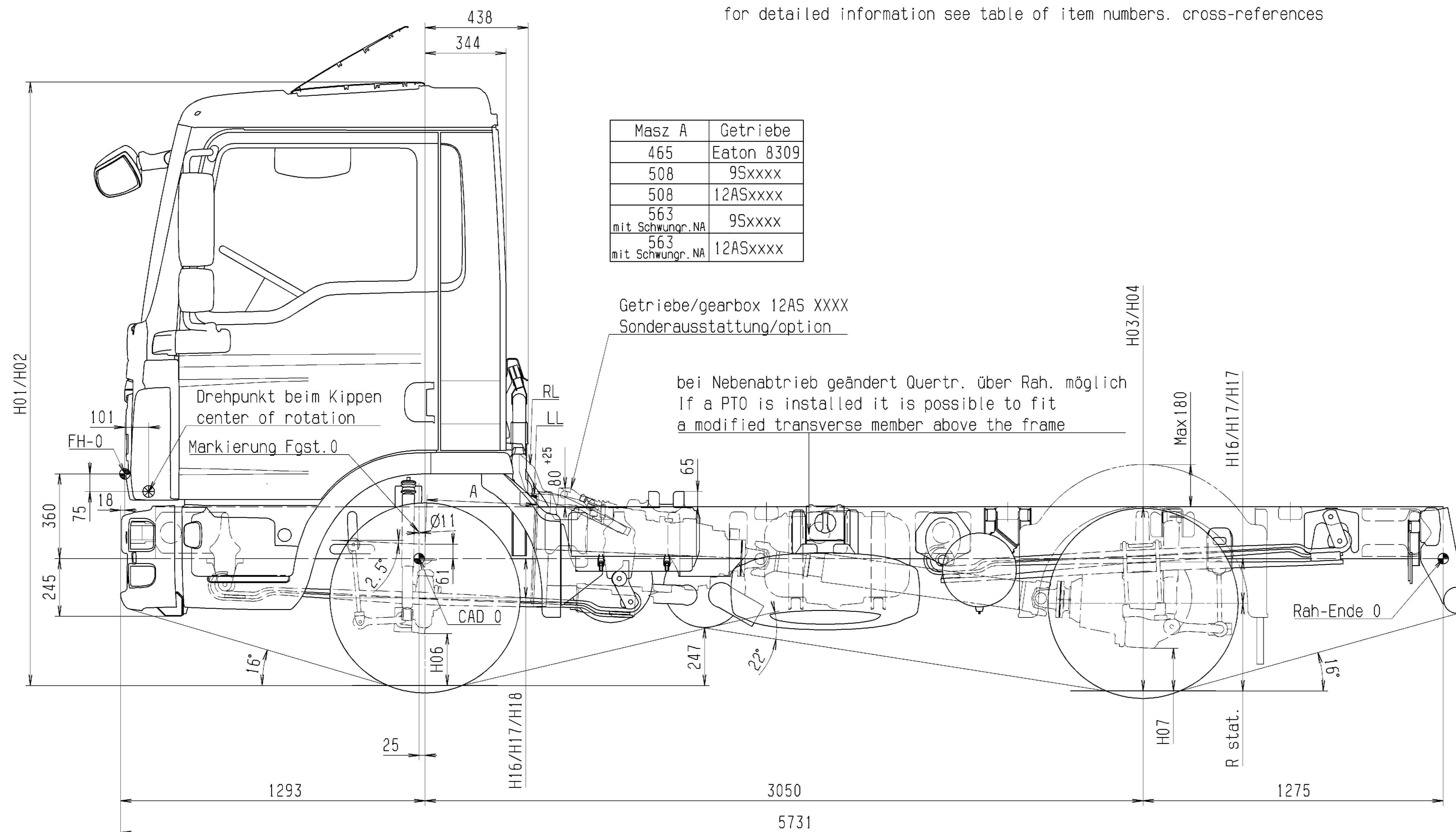


Detaillierte Rahmeninfo sh. Sachnr. Tabelle Querverweise
for detailed information see table of item numbers, cross-references

M 1:20



Wendekreis Ø 12.4 m ±0.5m
clearance circle
Spurkreis Ø 10.7m ±0.5m
turning circle

Langloch 35x13

Querträger bei NA	81.41200.8166
Einb. Kotflügel	81.66400.8556

Reifenmasse des jeweiligen Herstellers beachten	Head tyre dimensions of manufacturer
Reifen grössze R, stat.	Felgenreisze r in size
235/75 R 17.5	372 17,5x8,75
235/75 R 17.5	372 17,5x8,75

unladen	beladen	Anschlag at spring stop
H16	H17	H18
218	167	78
4000	5800	288

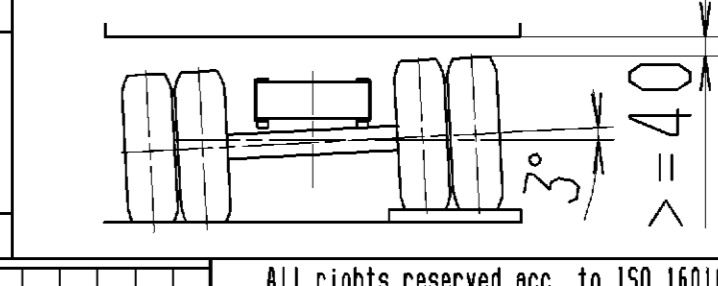
vorne	hinten
front	rear
H06	H07
HY	AP
190	151

Radstand	Ueberhang
wheelbase	frame overhang
L01 3050	L11 1275
L02	L03
L04	L05

beladen	unladen	beladen	unladen
H02	H04	H03	H03
2563	2624	782	900

Typ	10. XXX FK
Typschlüssel-Nr.	N04
Motorbauform	R6
Radformel	4x2
Fahrerhaus	F99L10S

Techn.-Abt.	81.75887.A03.06
Zeichn.-Nr.	81.75887.A03.06
Reviz./Quert.	01
Material	TGL 10. xxx 4x2 BB
Skizzen	15.11
Skizzen	SCHAUB
Skizzen	MAN
Skizzen	81.99126.0085



CHASSIS DRAWING DUMPER BODY
KIPPER-FAHRGESTELLZEICHNUNG
Sachnummer/Identification no. 81.99126.0085
Blatt/Sheet 01