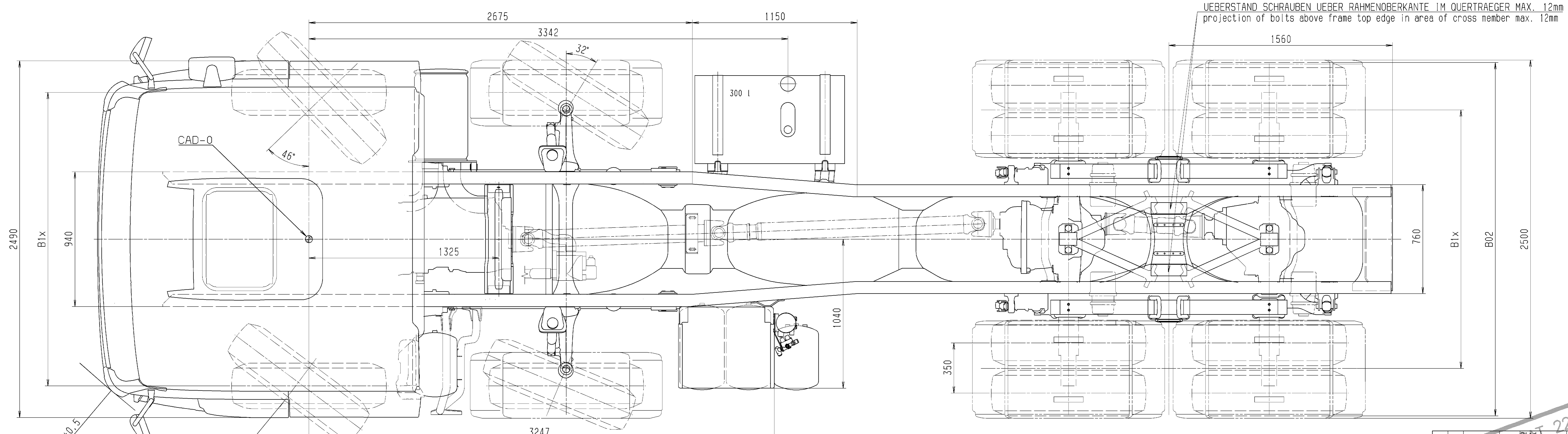
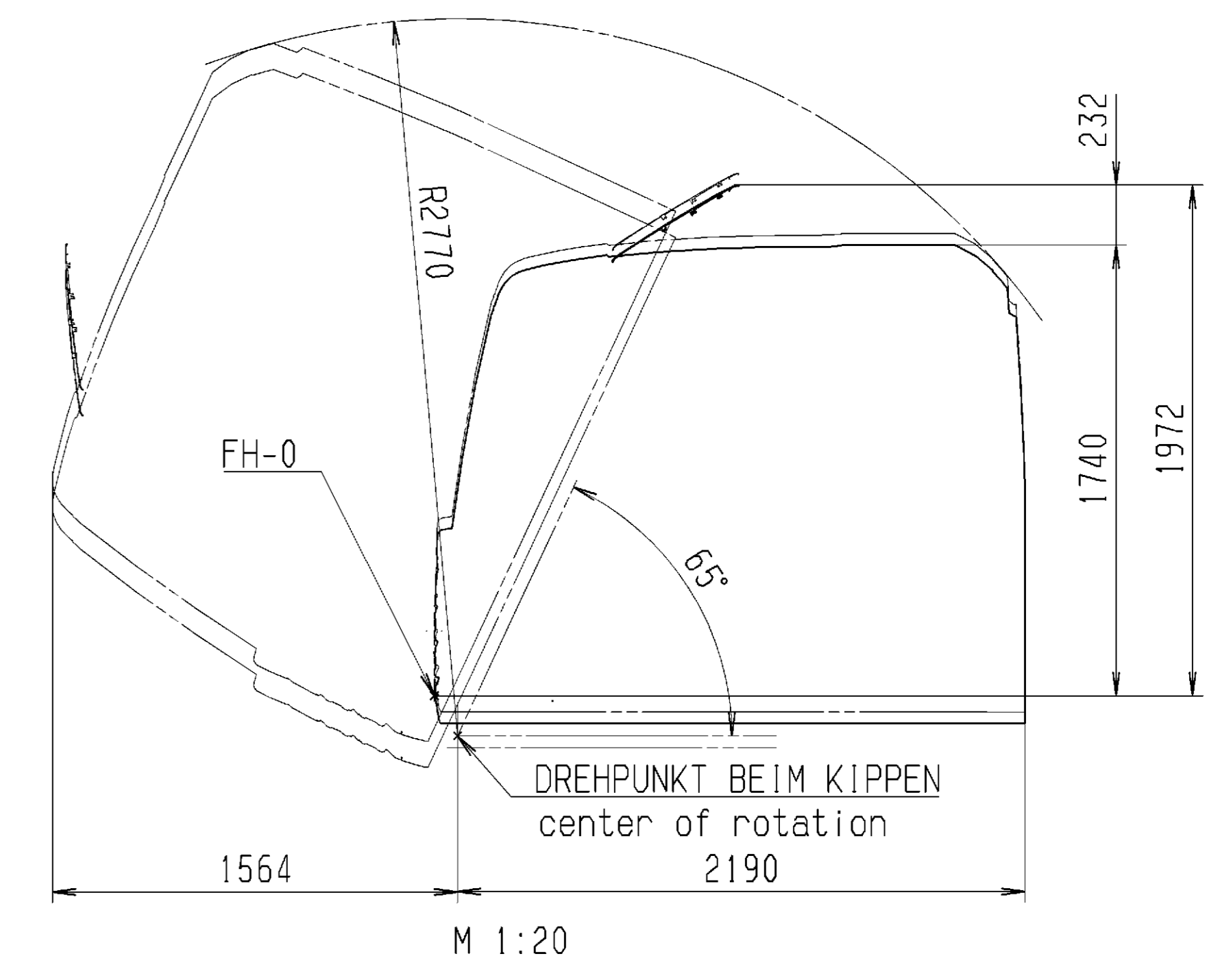


DETAILLIERTE RAHMENINFO SH. SACHNR. TABELLE QUERVERWEISE  
for detailed information see table of item numbers, cross-references

Im Bereich ±800mm von Mitte Doppelachse nur Schubleche verwenden  
use only trust plates in area up to 800mm in front and behind tandem axle centerline

BEI KOTFLÜGEL FREI  
not with mudguard

ACHTUNG! DIESE BOHRUNGEN VORGESEHEN FÜR SCHUBFESTE VERBINDUNGEN DES AUFBAUS  
important! these bores are for shear resistant connections for the body



WENDEKREIS Ø 23,1 m ±0,5  
CLEARANCE CIRCLE

SPURKREIS Ø 21,7 m ±0,5  
TURNING CIRCLE

|  |  |  |  |                                  |  |  |  |                                   |  |   |  |  |  |                             |  |  |  |
|--|--|--|--|----------------------------------|--|--|--|-----------------------------------|--|---|--|--|--|-----------------------------|--|--|--|
| Geänderte zul. Lasten / Leergewichte beeinflussen die Masse der Zugkombination.<br>changes in permissible loads / dead weight affect the dimensions of the tractor / trailer combination |  | Radmitte b. Unterkante Rahmen<br>wheel centre to lower edge of chassis frame |  | Breitenmasse<br>width dimensions |  | Rahmenwerkstoff<br>frame material                            |  | Bodenfreiheit<br>ground clearance |  | Toleranz bei Höhenmassen<br>Tolerance for heights |  |  |  | Höhenmasse / heights        |  | Typ  |  |
| Achse<br>Nr. X   |  | Lasten<br>load   |  | Räder<br>wheels                  |  | Reifenmasse des jeweiligen Herstellers beachten<br>tyre size |  | vorne<br>front                    |  | hinten<br>rear                                    |  | Luftfederung: ±20<br>steel suspension: ±40 |  | Fahrerhaus<br>driver's cab  |  | 32. xxx FFDR-HK                                |  |
| Kotflügel Einbautabelle 81.66400.8648  |  | 1 7100-8000  |  | 2048                             |  | 315/80 R 22.5 500 22.5x9.00                                  |  | H06                               |  | H07   |  | Antrieb<br>traction                        |  | Radstand<br>wheelbase       |  | Rahmenoberkante<br>upper edge of chassis frame |  |
| Abgasanlagenübersicht 81.15001.8538  |  | 2 7100-8000  |  | 2048                             |  | 315/80 R 22.5 500 22.5x9.00                                  |  | 240                               |  | 240   |  | Feder<br>spring                            |  | Ueberhang<br>frame overhang |  | Motortyp<br>engine type                        |  |
| Rahmeninformationen 81.41014.8002  |  | 3 < * 11000  |  | 2048                             |  | 315/80 R 22.5 500 22.5x9.00                                  |  | 240                               |  | 240   |  | Liftung<br>lift                            |  | 3070                        |  | R6   |  |
| Fahrerhaus 81.60000.8652   |  | 4 < * 11000  |  | 2048                             |  | 315/80 R 22.5 500 22.5x9.00                                  |  | 240                               |  | 240   |  | Lenkung<br>steering                        |  | 3134                        |  | 8x4/4  |  |
| Tankvarianten 81.41804.8350/81   |  | 5  |  | 2048                             |  | 315/80 R 22.5 500 22.5x9.00                                  |  | 240                               |  | 240   |  | Bremsen<br>brake                           |  | 1040                        |  | F99R32S  |  |
| Querweiss Sachnummern 81.41870.8573  |  | 6  |  | 2048                             |  | 315/80 R 22.5 500 22.5x9.00                                  |  | 240                               |  | 240   |  | Achse<br>axle                              |  | 1040                        |  | F99R32S  |  |
| Info zu Fahrgestellzeichnung auf Anforderung bei Abt. TDB / Information on chassis drawings available from Dept. TDB on request  |  | G49 32000  |  | 2048                             |  | 315/80 R 22.5 500 22.5x9.00                                  |  | 240                               |  | 240   |  | Antrieb<br>traction                        |  | 1040                        |  | F99R32S  |  |

22/06

MAN

MAN Aktiengesellschaft  
Werk München

Sachnummer  
81.99126.0055

Blatt  
03  
05

KIPPER-FAHRGESTELL  
CHASSIS FOR TIPPING BODY

TGA 32xxx 8x4 BB

Maßstab 1:10

Gewicht

Benennung

Norm 24.01.06

SCHL

HTRG

Neuko

Alle Rechte vorbehalten gemäß ISO 15016. Weitergabe und Verwertung des Inhaltes ohne schriftl. Zustimmung des Urhebers verboten.