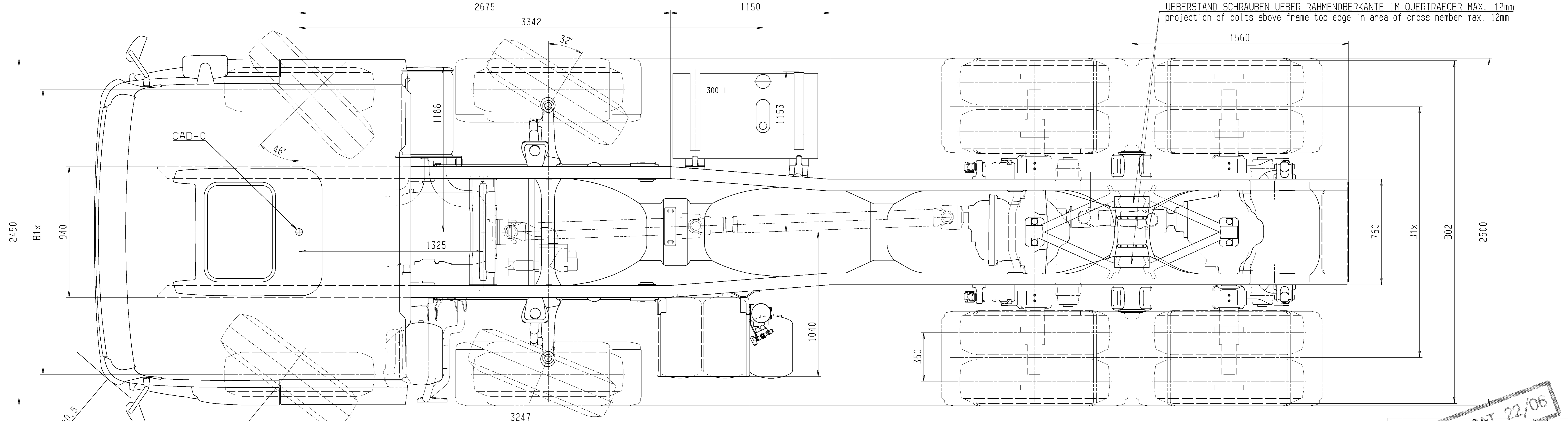
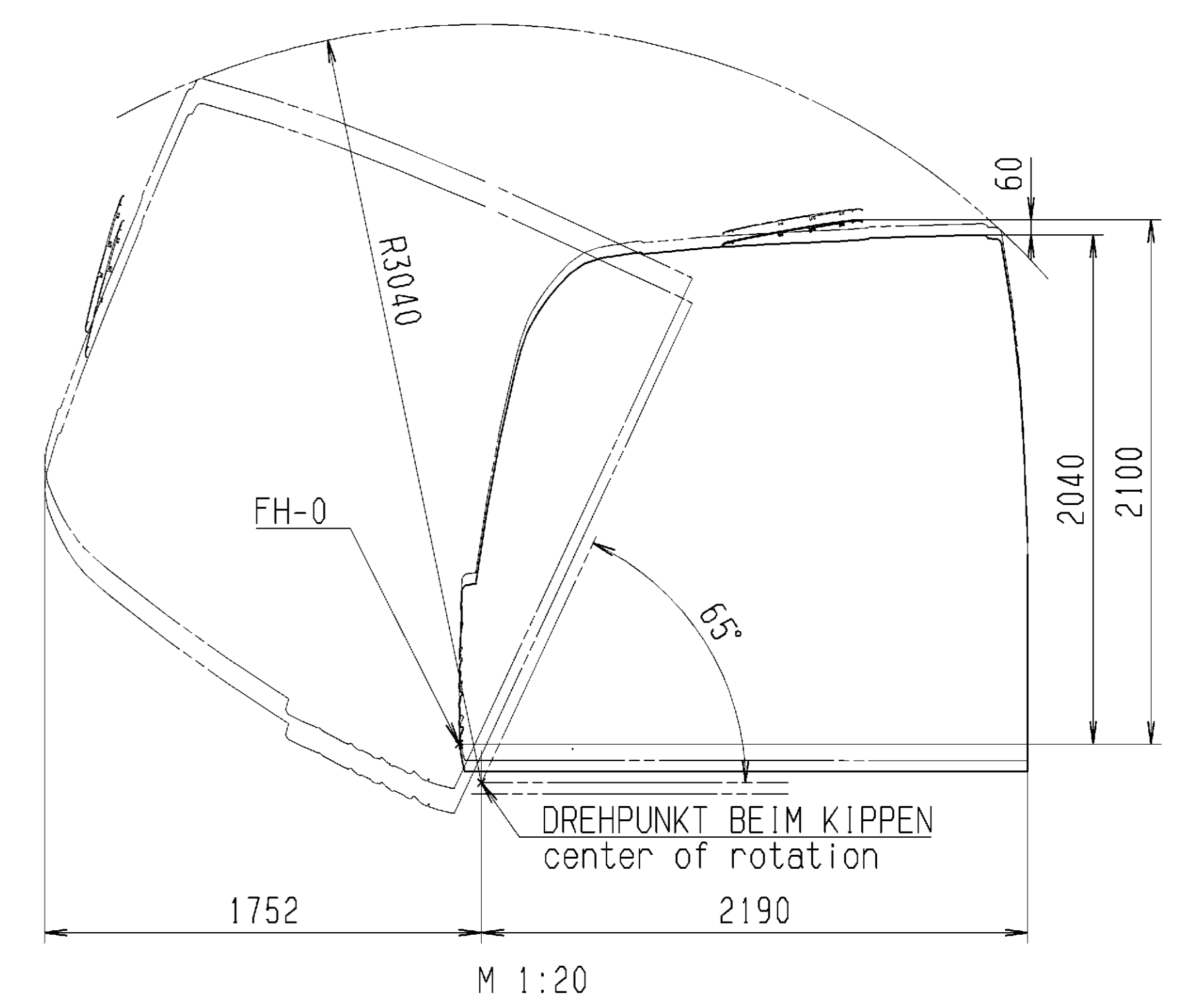


DETAILLIERTE RAHMENINFO SH. SACHNR. TABELLE QUERVERWEISE
for detailed information see table of item numbers, cross-references

Im Bereich ±800mm von Mitte Doppelachse nur Schubleche verwenden
use only trust plates in area up to 800mm in front and behind tandem axle centerline

ACHTUNG! DIESE BOHRUNGEN VORGESEHEN FÜR SCHUBFESTE VERBINDUNGEN DES AUFBAUS
important! these bores are for shear resistant connections for the body



WENDEKREIS Ø 23,4 m ±0,5
CLEARANCE CIRCLE

SPURKREIS Ø 21,7 m ±0,5
TURNING CIRCLE

Geänderte zul. Lasten / Leergewichte beeinflussen die Masse der Zugkombination. changes in permissible loads / dead weight affect the dimensions of the tractor / trailer combination		Radmitte b. Unterkannte Rahmen wheel centre to lower edge of chassis frame		Breitenmasse width dimensions		Rahmenwerkstoff frame material		Bodenfreiheit ground clearance		Toleranz bei Höhenmassen Tolerance for heights				Höhenmasse / heights		Typ	
Lasten load		unladen laden		Räder / wheels		DIN EN 10149-2 S500MC		vorne hinten front rear		Luftfederung: ±20 Blattfederung: ±40 Air suspension: ±20 steel suspension: ±40				Fahrerhaus driver's cab		32. xxx FFDR-HK	
Achse Nr. X		H16 H17 H18		Reifenmasse des jeweiligen Herstellers beachten Heed tyre dimensions of manufacturer		Reifenmasse R. stat. Felgenreisze r in size tyre size R. stat. r in size		H06 H07 HY AP		Antrieb Feder Liftung Lenkung Bremse Achse axle spring lift steering brake axle				Rahmenoberkante upper edge of chassis frame		H49	
Kotflügel Einbautabelle 81.66400.8648		239 190 110		2048 315/80 R 22.5 500 22.5x9.00		254		254		Radstand Ueberschlag wheelbase frame overhang				Motorbauform engine type		R6	
Abgasanlagenübersicht 81.15001.8538		239 190 110		2048 315/80 R 22.5 500 22.5x9.00		254		254		Radstand Ueberschlag wheelbase frame overhang				Radformel drive configuration		8x4/4	
Rahmeninformationen 81.41014.8002		238 198 102 2466		1804 315/80 R 22.5 500 22.5x9.00		240		240		Radstand Ueberschlag wheelbase frame overhang				Fahrerhaus driver's cab		F99R37S	
Fahrerhaus 81.60000.8051		238 198 102 2466		1804 315/80 R 22.5 500 22.5x9.00		240		240		Radstand Ueberschlag wheelbase frame overhang				Motorbauform engine type		R6	
Tankvarianten 81.41804.8350/81		238 198 102 2466		1804 315/80 R 22.5 500 22.5x9.00		240		240		Radstand Ueberschlag wheelbase frame overhang				Radformel drive configuration		8x4/4	
seitl. Schutzvorr. 81.41670.8573		238 198 102 2466		1804 315/80 R 22.5 500 22.5x9.00		240		240		Radstand Ueberschlag wheelbase frame overhang				Fahrerhaus driver's cab		F99R37S	
Querverweis Sachnummern G49 32000		238 198 102 2466		1804 315/80 R 22.5 500 22.5x9.00		240		240		Radstand Ueberschlag wheelbase frame overhang				Motorbauform engine type		R6	

22/06

MAN

MAN 81.99126.0055

KIPPER-FAHRGESTELL
CHASSIS FOR TIPPING BODY

Sachnummer 81.99126.0055

Blatt 04

05 Bl.

Info zu Fahrgestellzeichnung auf Anforderung bei Abt. TDB / Information on chassis drawings available from Dept. TDB on request

Mit diesen Daten gezeichnet / drawn with these data

Änderungen vorbehalten / subject to change

Alle Rechte vorbehalten gemäß ISO 15016. Weitergabe und Verwertung des Inhaltes ohne schriftl. Zustimmung des Urhebers verboten.